

# DS4800

ACR デコーダ内蔵固定式レーザスキャナ

- 600 ~ 900 スキャン / 秒の高速スキャン
- 高周波レーザ変調機能内蔵により、優れた外乱光特性を発揮
- バーコードデータ再構成機能 (ACR4) を標準装備



## □ 型式一覧表

型式	仕様
DS4800-1000	シングルスキャンタイプ
DS4800-1005	シングルスキャンタイプ、ヒータ内蔵
DS4800-1100	オシレーティングスキャンタイプ
DS4800-1105	オシレーティングスキャンタイプ、ヒータ内蔵

## □ アクセサリ (別売)

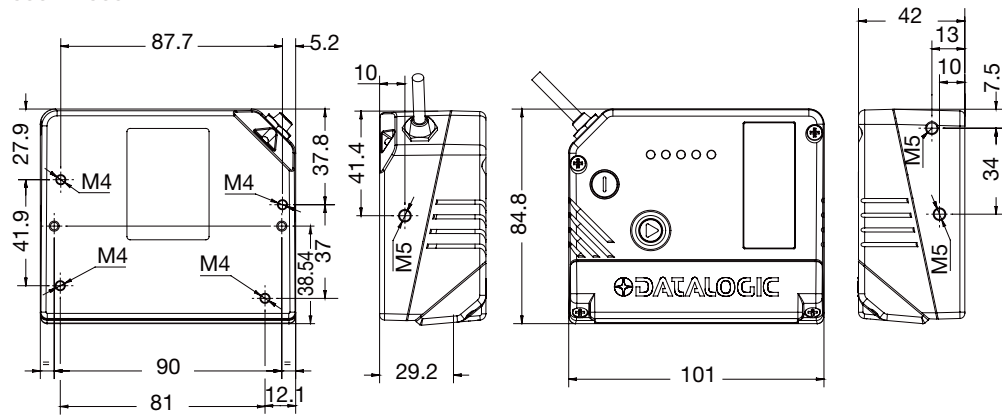
型式	仕様
GFC-40	105° 反射ミラー
GFC-400	近接読み取り用反射ミラー (角度調整機能内蔵)
CBX100	コンパクト端子台接続ボックス
CBX100LT	コンパクト端子台接続ボックス (-35°C対応)
BM100	パラメータバックアップモジュール

## □ 仕様

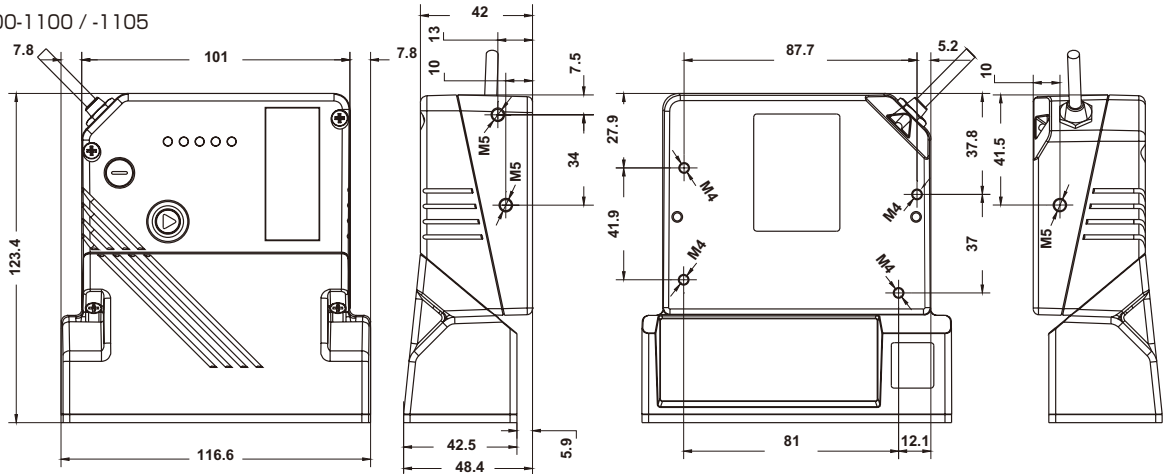
電源電圧	DC10 ~ 30V (-1000/-1100)、DC24V ± 10% (-1005/-1105)
消費電力	0.6A ~ 0.2A 6W (-1000)、0.75A ~ 0.25A 7.5W (-1100)、1.2A 28.8W (-1005)、1.26A 30.3W (-1105)
光源 / レーザクラス	可視光半導体レーザ / 630nm ~ 680nm / EN 60825-1 Class 2 : CDRH Class II
最小分解能 / スキャン速度	0.20mm / 600 ~ 900 スキャン / 秒
読み取り可能コード	ITF, Code39, Code93, EAN/JAN/UPC, Codabar, Code128/EAN128, Pharmacode 等
マルチラベル読み取り	1 同期フェーズで最大 10 種のコード
シリアルインターフェイス	メインポート: RS232/RS422 (ソフトウェアによる切替) AUX ポート: RS232
ボーレート	1,200 ~ 115,200 baud
高速インターフェイス	ID-NET: RS485 / ボーレート 1Mbaud max.
入力信号	同期信号: 1 点 (NPN/PNP トランジスタ入力)、特殊用途用: 1 点 (NPN トランジスタ入力)
出力信号	2 点 (NPN トランジスタ出力)、ソフトウェアにてモード切替
パラメータ設定方法	シリアルポートから GENIUS を使用して設定、又は設定コマンドを送信して設定
動作モード	オンライン、シリアルオンライン、ベリファイア、オートマティック、コンティニューアス、テスト
表示	LED 6 点 (POWER, READY, GOOD, TRIGGER, COM, STATUS)、LCD 表示 - 2 行 X 16 桁
外形寸法 / 重量 (本体のみ)	85 × 101 × 42 mm / 570g (-1000)、85 × 101 × 42 mm / 580g (-1005) 123 × 117 × 48 mm / 780g (-1100)、123 × 117 × 48 mm / 790g (-1105)
動作温度 / 保存温度	0°C ~ +50°C / - 20°C ~ +70°C (-1000 / -1100) -35°C ~ +50°C / -35°C ~ +70°C (-1005 / -1105)
湿度	90%以下、但し結露無きこと
耐振動 / 耐衝撃	1.5mm、13 ~ 55Hz、各方向 2 時間 / 30G、11ms、各方向 3 回
保護構造	IP65

## 外形寸法図

DS4800-1000 / -1005

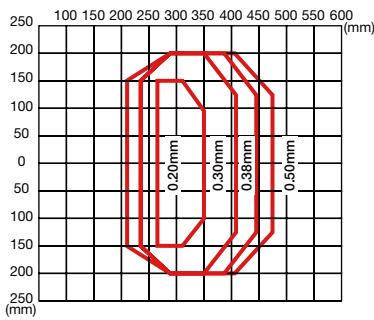


DS4800-1100 / -1105

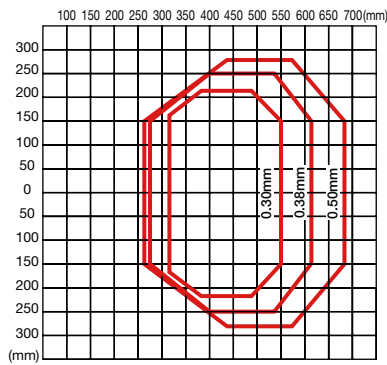


## 読み取り範囲

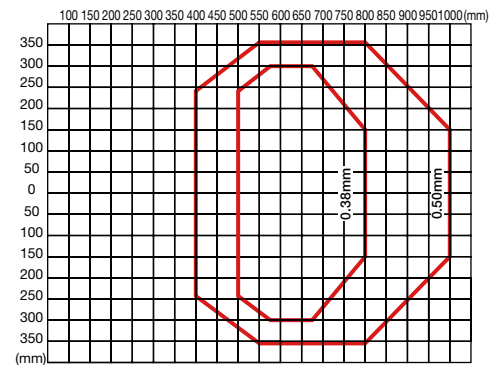
DS4800-1000 / -1005 F=30



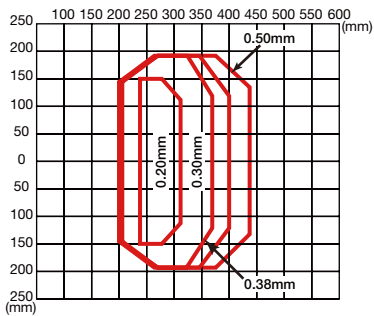
DS4800-1000 / -1005 F=40



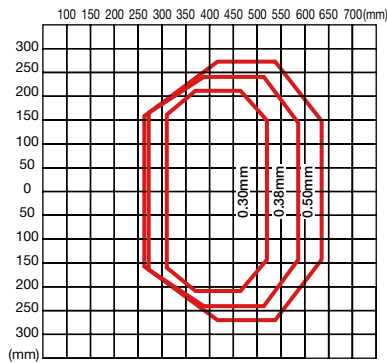
DS4800-1000 / -1005 F=60



DS4800-1100 / -1105 F=30



DS4800-1100 / -1105 F=40



DS4800-1100 / -1105 F=60

