

# Magellan1100i

## オムニダイレクション イメージングスキャナ



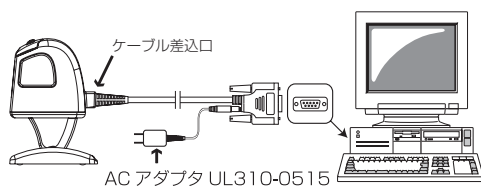
### 主な特長

- 場所をとらないコンパクトサイズで機器への組み込みにも最適
- 読み取り完了時に緑色スポット光の出力が可能
- イメージキャプチャー機能を標準装備
- 1,760 スキャン / 秒の高速デジタルスキャンと 136 スキャンラインで快適な読み取りが実現
- バーコード / 2D コードをマルチスキャンが可能
- イルミネーション方式 iLLumix の採用により、携帯電話画面上の 2D コードが読み取り可能
- 可動部品をなくすことによって、製品耐久性が向上
- RS232/USB/PS2 のマルチインターフェイス仕様

QR コード対応

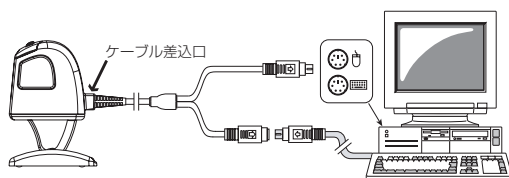
GS1 DATABAR  
コンポジットコード対応

### RS232 インターフェイス

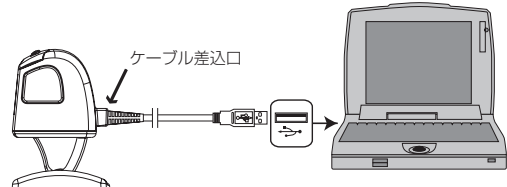


グーススタンド取り付け例

### PS2 インターフェイス



### USB インターフェイス



# Magellan1100i

## ■型式一覧

型式	仕様
MG113041-000B	オムニダイレクトイメージングスキャナ、スタンドなし(2Dタイプ)
MG113041-000	オムニダイレクトイメージングスキャナ、スタンドなし(1Dタイプ)

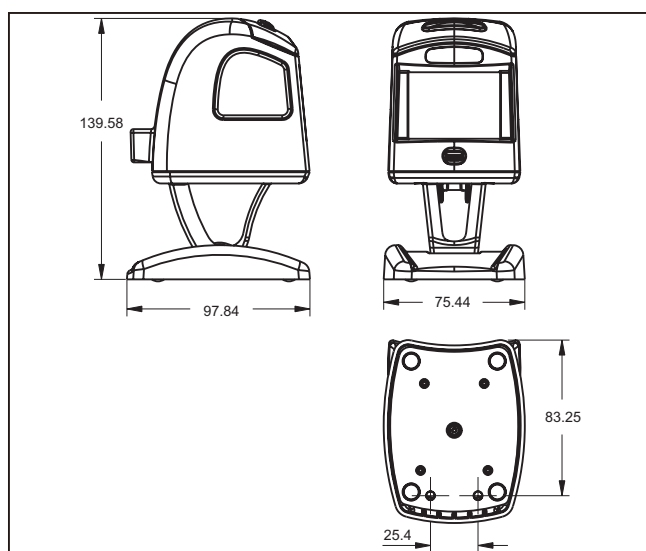
## アクセサリ (別売)

型式	仕様
11-0115	コンパクトスタンド
11-0160	グーススタンド
11-0117	マウンティングプレート
UL310-0515	ACアダプタ、AC100~AC240V → DC5V
8-0736-80	Magellan用RS232インターフェイス、カールケーブル
8-0741-17	Magellan用PS2キーボードウェッジインターフェイス、カールケーブル
8-0734-10	Magellan用USBインターフェイス、ストレートケーブル

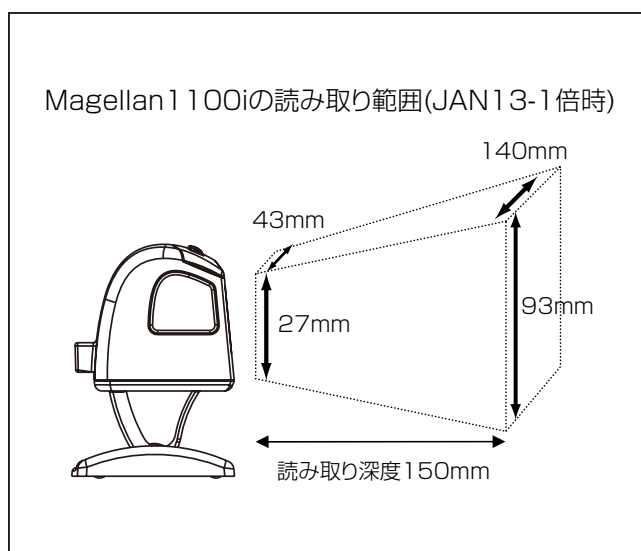
## ■仕様

電源電圧	DC4.5V ~ DC14.0V			
消費電流	300mA未満 (アイドル時)、400mA未満 (読み取り時)			
最小分解能	0.130mm			
最小PCS値	25%			
チルト角	0~360°			
ピッチ角 / スキュー角	±65° / ±75°			
走査パターン	136ライン			
スキャン速度	1,768デジタルスキャンライン/秒			
周囲照度	6,000Lux未満 (室内)、86,000Lux未満 (屋外)			
イメージキャプチャ	752 X 480ピクセル、JPEGフォーマット			
読み取りコード(バーコード)	ITF、Code39、Code93、Code128/EAN128、JAN/EAN/UPC、書籍コード、Codabar、GS1 DATABAR Family等			
読み取りコード(2Dコード)	QRコード、Datamatrix ECC200、Maxiコード、PDF417、MicroPDF417、Aztec、GS1 DATABARコンポジット等			
通信インターフェイス	RS232インターフェイス/PS2インターフェイス/USBインターフェイス			
外形寸法(本体のみ)	84mmX71mmX94mm			
重量	約198g (本体のみ)、スタンド(11-0115) 約187g			
動作温度/保存温度	0°C~+40°C / -40°C~+70°C			
湿度	5~95%(但し結露無きこと)			
耐衝撃	コンクリート床1.2mから数回の落下に耐える			
保護構造	IP52			
規格	RoHS指令準拠			
読み取り深度	細バー0.130mm	13mm~46mm	細バー0.330mm	0mm~152mm
	細バー0.190mm	6.3mm~57.1mm	細バー0.508mm	0mm~171mm
	細バー0.254mm	0mm~127mm		

## ■外形寸法図 (mm)



## ■読み取りエリア図



IDEC DATALOGIC株式会社

商品のご利用は

本 社: 〒532-0005 大阪市淀川区三国本町1-10-40  
TEL: 06-6398-3200 FAX: 06-6398-3202

東 京: 〒108-0075 東京都港区港南4-1-8 リバーージュ品川12階  
TEL: 03-5715-2177 FAX: 03-5715-2178

名古屋: 〒464-0850 愛知県名古屋市中種区今池4-1-29 ニッセイ今池ビル  
TEL: 052-732-1561 FAX: 052-732-1562

URL : <http://www.idljp.com>

※仕様および外観は、予告なく変更することがございますので、あらかじめご了承ください。

HHR0911-03-05