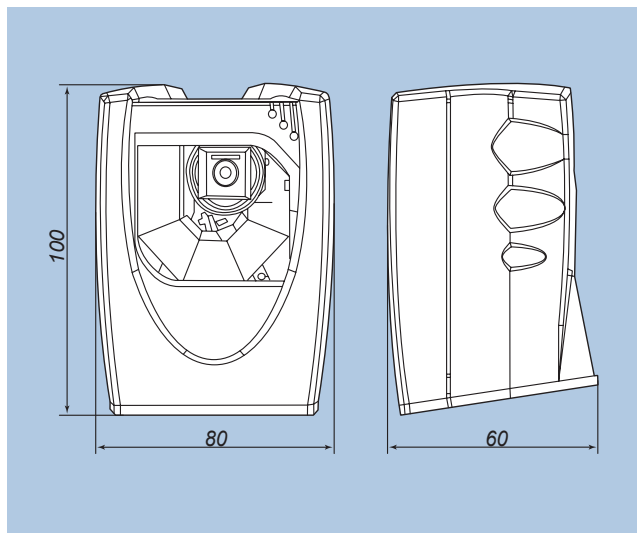


DIAMOND

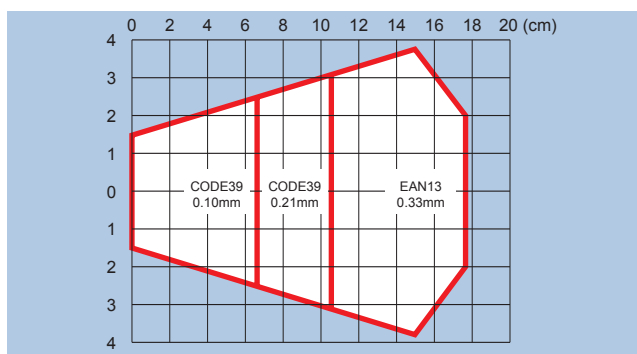
プレゼンテーションレーザスキャナ



■外形寸法図



■読み取り範囲



- ・16本のビームラインで簡易な読み取り環境を実現
- ・マニュアル読み取りが可能な小型サイズ
- ・RS232C/PS2/USBのマルチインターフェース仕様
- ・置台の他に壁掛けスタンドを用意

■型式一覧表

型式	仕様
DIAMOND-D531	プレゼンテーションレーザスキャナ(インターフェースケーブル別売)

■アクセサリ(別売)

UL310-0515	ACアダプタ, AC100-240V→5V
STD-1040	DIAMOND専用デスクトップスタンド
STD-1050	DIAMOND専用壁掛け用スタンド
CAB-420	DIAMOND専用USBダイレクトケーブル
CAB-378	DIAMOND専用RS232Cダイレクトケーブル
CAB-379	DIAMOND専用キーボードエッジダイレクトケーブル
CAB-376	DIAMOND専用ユニバーサルアダプタケーブル(以下のケーブル使用時に必要)
CAB-320	RS232Cインターフェース, ストレートケーブル, D-sub25ピンメスコネクタ
CAB-321	デスクトップPC用, PS/2キーボードエッジインターフェース, ストレートY字ケーブル
CAB-327	RS232Cインターフェース, ストレートケーブル, D-sub9ピンメスコネクタ
CAB-328	RS232Cインターフェース, ストレートケーブル, D-sub25ピンメスコネクタ
CAB-350	RS232Cインターフェース, ストレートケーブル, D-sub9ピンメスコネクタ, ダイレクトパワー
CAB-364	RS232Cインターフェース, カールケーブル, D-sub25ピンメスコネクタ
CAB-365	デスクトップPC用, PS/2キーボードエッジインターフェース, カールY字ケーブル
CAB-362	RS232Cインターフェース, カールケーブル, D-sub9ピンメスコネクタ
CAB-363	RS232Cインターフェース, カールケーブル, D-sub25ピンメスコネクタ
CAB-409	C-BOX200接続用カールケーブル

■仕様

電源電圧	DC5V±5%
最小分解能	0.10mm
光源	半導体レーザーダイオード, 630~680nm
スキャン速度	1,200スキャン/秒
最小PCS値	0.20(テストチャートでの読み取り)
最大読み取り距離	175mm(JAN13桁, 1倍の場合)
読み取り可能なバーコード	ITF, Code39, Code93, Code128, EAN128, EAN/JAN/UPC, Codabar, RSSコード等
外形寸法(本体のみ)	100×80×60mm
重量(本体のみ)	約280g
動作温度	0℃~+40℃
湿度	90%(但し結露無きこと)
耐落下衝撃	0.8mの高さからコンクリート面への落下後読み取りが可能
保護構造	IP20

■アクセサリ

STD-1040



IDEC DATALOGIC株式会社

本 社 :〒532-0004 大阪市淀川区西宮原1-7-31
 名古屋 :〒464-0850 愛知県名古屋市千種区今池4-1-29 ニッセイ今池ビル
 東 京 :〒108-0075 東京都港区港南4-1-8 リバージュ品川12階
 U R L :<http://www.idljp.com>

TEL: 06-6398-3200 FAX: 06-6398-3202
 TEL: 052-732-1561 FAX: 052-732-1562
 TEL: 03-5715-2177 FAX: 03-5715-2178