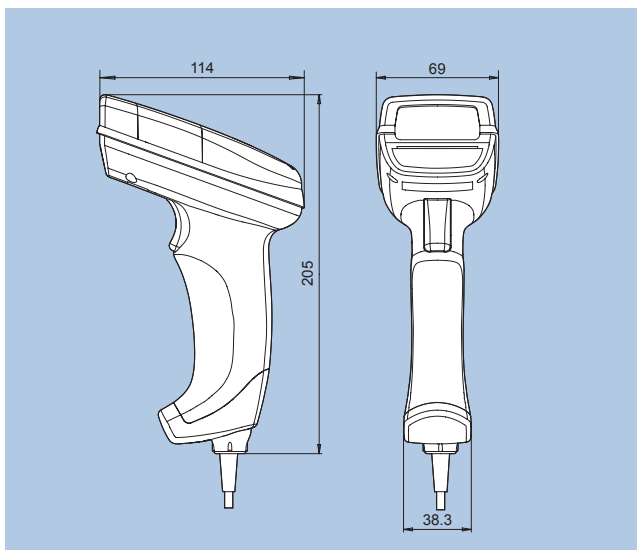


DRAGON

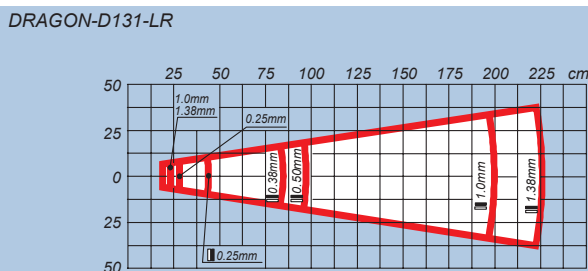
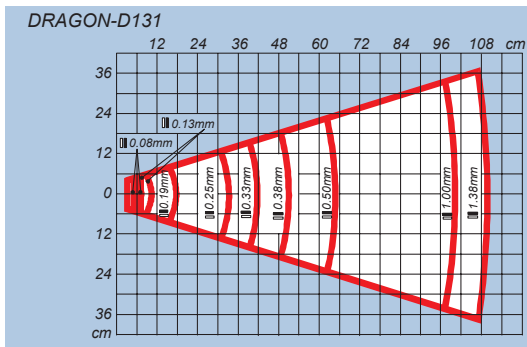
産業用レーザガンスキャナ



■外形寸法図



■読み取り範囲



- ・レーザスキャナで最大2mの読み取り距離を実現
- ・耐落下衝撃性能2mを実現
- ・RS232/PS2/USBのマルチインターフェース仕様
- ・保護構造IP64の産業仕様

■型式一覧表

型式	仕様
DRAGON-D131	標準分解能レーザスキャナ、トリガSW付き(インターフェースケーブル別売)
DRAGON-D131-LR	長距離読み取り用レーザスキャナ、トリガSW付き(インターフェースケーブル別売)

■アクセサリ(別売)

UL310-Q515	ACアダプタ, AC100-240V→5V
SPC-3000	樹脂置台
STD-1000	自動読み取りスタンド
CAB-320	RS232インターフェース、ストレートケーブル、D-sub25ピンオスコネクタ
CAB-321	デスクトップPC用、PS/2キーボード用エッジインターフェース、ストレートケーブル
CAB-321 SH1738	ノートブックPC用、PS/2キーボード用エッジインターフェース、ストレートケーブル
CAB-323	ベンジエミュレーションインターフェース、ストレートケーブル、D-sub9ピンオスコネクタ
CAB-327	RS232インターフェース、ストレートケーブル、D-sub9ピンメスコネクタ
CAB-328	RS232インターフェース、ストレートケーブル、D-sub25ピンメスコネクタ
CAB-350	RS232インターフェース、ストレートケーブル、D-sub9ピンメスコネクタ、ダイレクトパワー
CAB-364	RS232インターフェース、カールケーブル、D-sub25ピンオスコネクタ
CAB-365	デスクトップPC用、PS/2キーボード用エッジインターフェース、カールケーブル
CAB-362	RS232インターフェース、カールケーブル、D-sub9ピンメスコネクタ
CAB-363	RS232インターフェース、カールケーブル、D-sub25ピンメスコネクタ
CAB-412	USBインターフェース、ストレートケーブル
CAB-412 SH3314	USBインターフェース、カールケーブル
CAB-426	USBインターフェース、ストレートケーブル、ダイレクトパワー
CAB-409	C-BOX200接続用カールケーブル

■仕様

電源電圧	DC4~30V
最小分解能	0.076mm(標準分解能)、0.25mm(長距離読み取り)
光源	半導体レーザダイオード、630~680nm
スキャン速度	35スキャン/秒
最小PCS値	0.15(標準タイプ)、0.40(長距離読み取り)
最大読み取り距離	225cm(長距離読み取りタイプ、1.38mmの場合)
読み取り可能なバーコード	ITF, Code39, Code93, Code128, EAN128, EAN/JAN/UPC, Codabar, RSSコード等
外形寸法(本体のみ)	205×114×69mm
重量(本体のみ)	約295g
動作温度	-30℃~+50℃
湿度	90%(但し結露無きこと)
耐落下衝撃	2mの高さからコンクリート面への落下後読み取りが可能
保護構造	IP64

■アクセサリ



IDEC DATALOGIC株式会社

本社：〒532-0004 大阪市淀川区西宮原1-7-31
 名古屋：〒464-0850 愛知県名古屋市千種区今池4-1-29 ニッセイ今池ビル
 東京：〒108-0075 東京都港区港南4-1-8 リバージュ品川12階
 U R L: <http://www.idljp.com>

TEL: 06-6398-3200 FAX: 06-6398-3202
 TEL: 052-732-1561 FAX: 052-732-1562
 TEL: 03-5715-2177 FAX: 03-5715-2178