

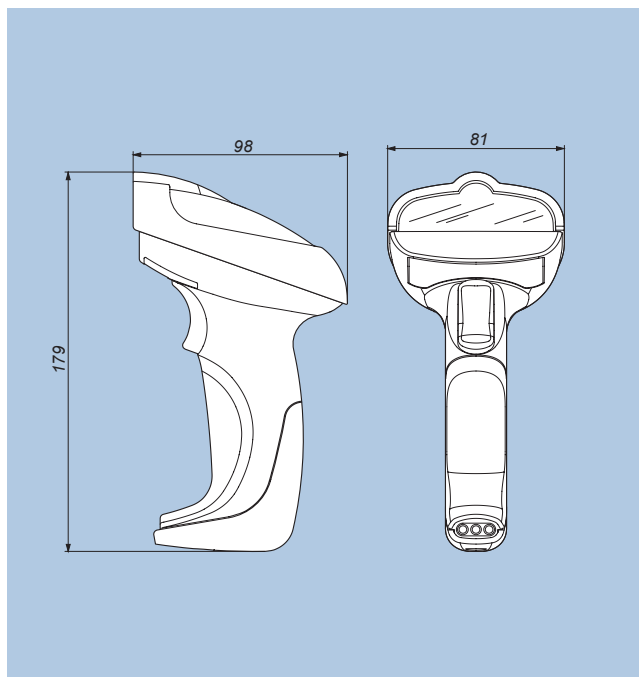
GRYPHON2D

CCDガンスキャナ

- ・マルチコードを1台で読み取りを実現
- ・読み取り完了を緑色スポット光で表示
- ・RS232/USB/PS2のマルチインターフェース仕様
- ・イメージキャプチャー機能を標準で対応



■外形寸法図



■型式一覧表

型式	仕様
GRYPHON-D432	標準分解能ハンドヘルドマルチコードリーダ
GRYPHON-D432E	高分解能ハンドヘルドマルチコードリーダ

■アクセサリ(別売)

UL310-0515	ACアダプタ, AC100-240V→5V
SPC-GRYPHON	GRYPHON 専用樹脂置台
STD-GRYPHON	GRYPHON 専用自動読み取りスタンド
CAB-320	RS232インターフェース, ストレートケーブル, D-sub25ピンオスコネクタ
CAB-321	デスクトップPC用, PS/2キーボードウエッジインターフェース, ストレートY字ケーブル
CAB-321 SH1 738	ノートブックPC用, PS/2キーボードウエッジインターフェース, ストレートケーブル
CAB-323	ベンチモーションインターフェース, ストレートケーブル, D-sub9ピンオスコネクタ
CAB-327	RS232インターフェース, ストレートケーブル, D-sub9ピンメスコネクタ
CAB-328	RS232インターフェース, ストレートケーブル, D-sub25ピンメスコネクタ
CAB-350	RS232インターフェース, ストレートケーブル, D-sub9ピンメスコネクタ, ダイレクトパワー
CAB-364	RS232インターフェース, カールケーブル, D-sub25ピンオスコネクタ
CAB-365	デスクトップPC用, PS/2キーボードウエッジインターフェース, カールY字ケーブル
CAB-362	RS232インターフェース, カールケーブル, D-sub9ピンメスコネクタ
CAB-363	RS232インターフェース, カールケーブル, D-sub25ピンメスコネクタ
CAB-412	USBインターフェース, ストレートケーブル
CAB-412 SH3314	USBインターフェース, カールケーブル
CAB-426	USBインターフェース, ストレートケーブル, ダイレクトパワー
CAB-409	C-BOX200接続用カールケーブル

■仕様

電源電圧	DC5V±5%
最小分解能	0.05mm (-D432E), 0.10mm (-D432)
受光センサ	VGA, C-MOSセンサ
読み取りエリアマーク	半導体レーザーダイオード
最小PCS値	0.23 (-D432), 0.27 (-D432E)
読み取り可能なバーコード	ITF, Code39, Code93, Code128, EAN128, EAN/JAN/UPC, Codabar, RSSコード等
読み取り可能な2Dコード	PDF417, Datamatrix, QRコード等
外形寸法(本体のみ)	179×98×81mm
重量(本体のみ)	約198g
動作温度	0℃～50℃
湿度	90%(但し結露無きこと)
耐落下衝撃	1.5mの高さからコンクリート面への落下後読み取りが可能
保護構造	IP30

■アクセサリ



■読み取り範囲

読み取りコード条件	GRYPHON-D432読み取り距離	読み取りコード条件	GRYPHON-D432E読み取り距離
CODE39 5mils	70 - 135mm	CODE39 3mils	49 - 72mm
CODE39 20mils	65 - 310mm	CODE39 5mils	40 - 87mm
EAN13 13mils	65 - 245mm	PDF417 3mils	45 - 72mm
PDF417 5mils	80 - 140mm	PDF417 10mils	35 - 120mm
PDF417 10mils	35 - 225mm	Datamatrix 5mils	52 - 72mm
Datamatrix 15mils	55 - 205mm	Datamatrix 10mils	35 - 95mm

IDEC DATALOGIC株式会社

本 社 : 〒532-0004 大阪市淀川区西宮原1-7-31
 名古屋 : 〒464-0850 愛知県名古屋市中千種区今池4-1-29 ニッセイ今池ビル
 東 京 : 〒108-0075 東京都港区港南4-1-8 リバーージュ品川12階
 U R L : <http://www.idljp.com>

TEL: 06-6398-3200 FAX: 06-6398-3202
 TEL: 052-732-1561 FAX: 052-732-1562
 TEL: 03-5715-2177 FAX: 03-5715-2178