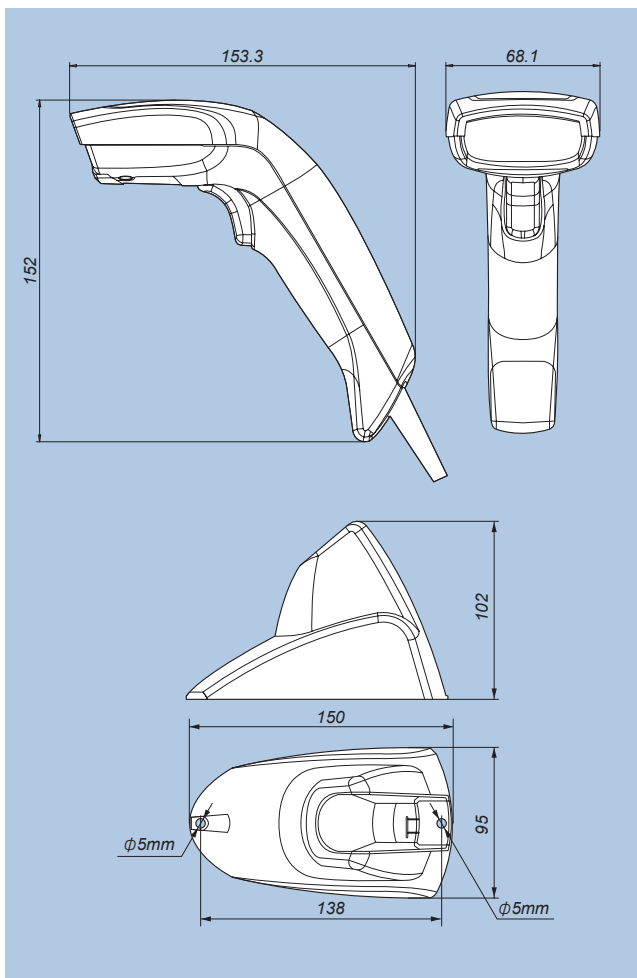


HERON

CCDプレゼンテーションスキャナ



■外形寸法図



- ・CCDリーダで270mmの読み取り距離を実現
- ・読み取り完了を緑色スポット光で表示
- ・RS232/USB/PS2のマルチインターフェース仕様
- ・読み取りスタンド付属で自動読み取りが可能

■型式一覧表

型式	仕様
HERON-D130	長距離読み取り用CCDスキャナ、読み取りスタンド付き(インターフェースケーブル別売)

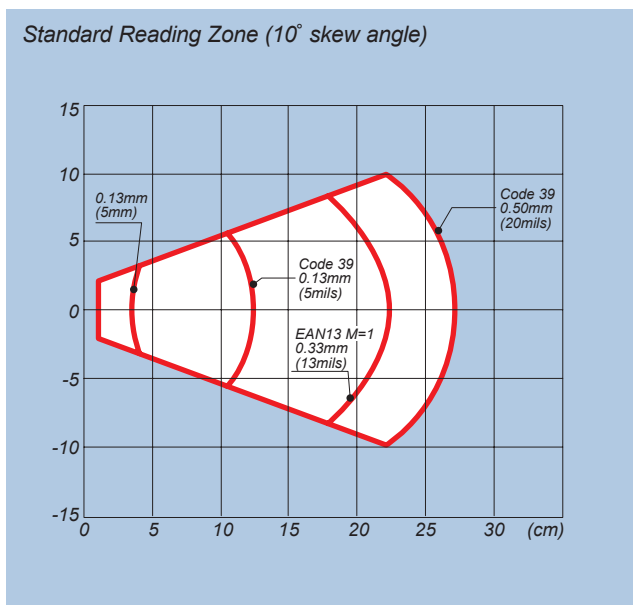
■アクセサリ(別売)

UL310-0515	ACアダプタ, AC100-240V→5V
Metal Plate	HERON読み取りスタンド専用メタルプレート
CAB-320	RS232インターフェース、ストレートケーブル、D-sub25ピンオスコネクタ
CAB-321	デスクトップPC用、PS/2キーボード用エッジインターフェース、ストレートケーブル
CAB-321 SH1738	ノートブックPC用、PS/2キーボード用エッジインターフェース、ストレートケーブル
CAB-323	ベンエミュレーションインターフェース、ストレートケーブル、D-sub9ピンオスコネクタ
CAB-327	RS232インターフェース、ストレートケーブル、D-sub9ピンメスコネクタ
CAB-328	RS232インターフェース、ストレートケーブル、D-sub25ピンメスコネクタ
CAB-350	RS232インターフェース、ストレートケーブル、D-sub9ピンメスコネクタ、ダイレクトパワー
CAB-364	RS232インターフェース、カールケーブル、D-sub25ピンオスコネクタ
CAB-365	デスクトップPC用、PS/2キーボード用エッジインターフェース、カールケーブル
CAB-362	RS232インターフェース、カールケーブル、D-sub9ピンメスコネクタ
CAB-363	RS232インターフェース、カールケーブル、D-sub25ピンメスコネクタ
CAB-412	USBインターフェース、ストレートケーブル
CAB-412 SH3314	USBインターフェース、カールケーブル
CAB-426	USBインターフェース、ストレートケーブル、ダイレクトパワー
CAB-409	C-BOX200接続用カールケーブル

■仕様

電源電圧	DC5V±5%
最小分解能	0.1mm
光源	赤色LED
スキャン速度	256スキャン/秒
最小PCS値	0.15(テストチャートでの読み取り)
最大読み取り距離	270mm(0.5mmの場合)
読み取り可能なバーコード	ITF, Code39, Code93, Code128, EAN128, EAN/JAN/UPC, Codabar, RSSコード等
外形寸法(本体のみ)	153.3×152×68.1mm
重量(本体のみ)	約160g
動作温度	0℃~+55℃
湿度	90%(但し結露無きこと)
耐落下衝撃	1.8mの高さからコンクリート面への落下後読み取りが可能
保護構造	IP30

■読み取り範囲



IDEC DATALOGIC株式会社

本社 : 〒532-0004 大阪市淀川区西宮原1-7-31
 名古屋 : 〒464-0850 愛知県名古屋市中千種区今池4-1-29 ニッセイ今池ビル
 東京 : 〒108-0075 東京都港区港南4-1-8 リバージュ品川12階
 U R L : <http://www.idljp.com>

TEL: 06-6398-3200 FAX: 06-6398-3202
 TEL: 052-732-1561 FAX: 052-732-1562
 TEL: 03-5715-2177 FAX: 03-5715-2178