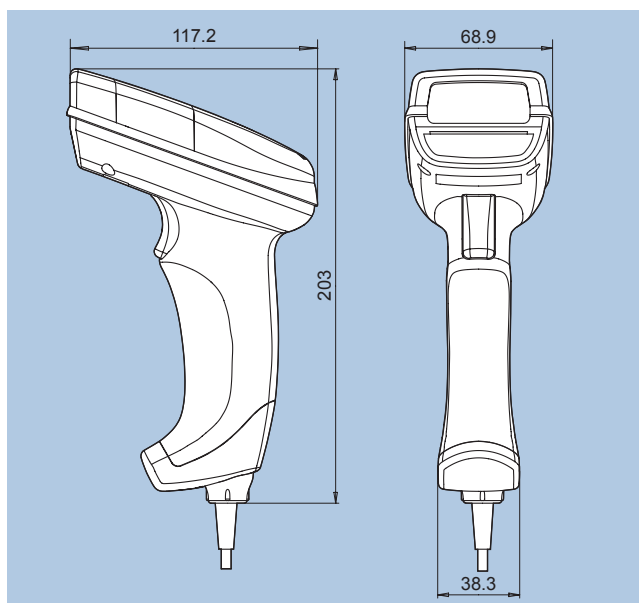


LYNX

ハンドヘルドマルチコードリーダー



■外形寸法図



■読み取り範囲

読み取りコード条件	LYNX-D432読み取り距離	読み取りコード条件	LYNX-D432E読み取り距離
CODE39 5mils	80 - 150mm	CODE39 3mils	50 - 75mm
CODE39 20mils	80 - 330mm	CODE39 5mils	40 - 95mm
EAN13 13mils	75 - 245mm	PDF417 3mils	50 - 80mm
PDF417 5mils	85 - 155mm	PDF417 10mils	40 - 133mm
PDF417 10mils	45 - 240mm	Datamatrix 5mils	50 - 75mm
Datamatrix 15mils	60 - 220mm	Datamatrix 10mils	45 - 105mm

- ・読み取りエリアマーク表示で簡単読み取り
- ・画像キャプチャー機能搭載
- ・RS232/PS2/USBのマルチインターフェース仕様
- ・様々なコードの読み取り可能

■型式一覧表

型式	仕様
LYNX-D432	標準分解能ハンドヘルドマルチコードリーダー
LYNX-D432E	高分解能ハンドヘルドマルチコードリーダー

■アクセサリ(別売)

PG12-NP12	ACアダプタ, AC100-240V→12V
SPC-DRAGON	樹脂置台
STD-1000	自動読み取り
CAB-391	LYNX専用PS/2インターフェースストレートケーブル
CAB-390	LYNX専用USBインターフェースストレートケーブル
CAB-320	RS232インターフェース、ストレートケーブル、D-sub25ピンオスコネクタ
CAB-327	RS232インターフェース、ストレートケーブル、D-sub9ピンオスコネクタ
CAB-328	RS232インターフェース、ストレートケーブル、D-sub25ピンメスコネクタ
CAB-350	RS232インターフェース、ストレートケーブル、D-sub9ピンメスコネクタ、タイルト/パワー
CAB-364	RS232インターフェース、カールケーブル、D-sub25ピンオスコネクタ
CAB-362	RS232インターフェース、カールケーブル、D-sub9ピンメスコネクタ
CAB-363	RS232インターフェース、カールケーブル、D-sub25ピンメスコネクタ

■仕様

電源電圧	DC10V - 30V
最小分解能	0.05mm (-D432E)、0.10mm (-D432)
受光センサ	VGA、C-MOSセンサ
読み取りエリアマーク	半導体レーザダイオード
最小PCS値	0.23 (-D432)、0.27 (-D432E)
読み取り可能なバーコード	ITF、Code39、Code93、Code128、EAN128、EAN/JAN/UPC、Codabar、RSSコード等
読み取り可能な2Dコード	PDF417、Datamatrix、QRコード等
外形寸法(本体のみ)	203×117.2×68.9mm
重量(本体のみ)	約265g
動作温度	0℃～55℃
湿度	95%(但し結露無きこと)
耐落下衝撃	1.8mの高さからコンクリート面への落下後読み取りが可能
保護構造	IP51

■アクセサリ



IDEC DATALOGIC株式会社

本 社 :〒532-0004 大阪市淀川区西宮原1-7-31
 名古屋 :〒464-0850 愛知県名古屋市千種区今池4-1-29 ニッセイ今池ビル
 東 京 :〒108-0075 東京都港区港南4-1-8 リバージュ品川12階
 U R L: <http://www.idljp.com>

TEL: 06-6398-3200 FAX: 06-6398-3202
 TEL: 052-732-1561 FAX: 052-732-1562
 TEL: 03-5715-2177 FAX: 03-5715-2178