

CBX100/500/800

端子台接続ボックス

- ・ID-NET 対応リーダで最適な接続ボックス
- ・透明パネルにより、内部 LED の視認が可能
- ・オプションメモリユニット装着可能 (CBX100/500)
- ・様々なインターフェイスを装着可能 (CBX500/800)



□型式一覧表

型式	仕様
CBX100	コンパクト端子台接続ボックス
CBX100LT	コンパクト端子台接続ボックス (-35℃対応)
CBX500	高性能端子台接続ボックス
CBX800	ネットワークゲートウェイ端子台接続ボックス

□アクセサリ (別売)

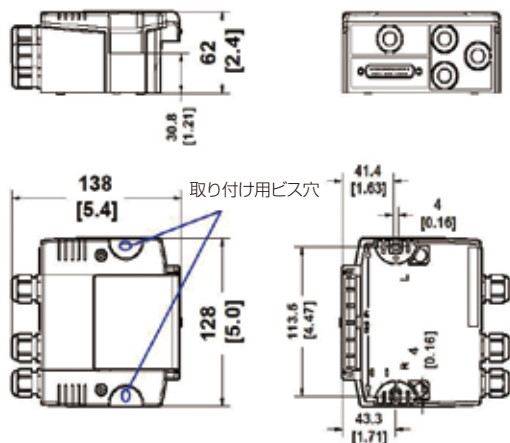
型式	仕様
BM100	(CBX100/500 用) パラメータバックアップモジュール
BM150	(CBX500 用) LCD 表示モジュール
BM200	(CBX500/800/SC4000 用) Ethernet TCP/IP 接続モジュール
BM300	(CBX500/800/SC4000 用) Profibus 接続モジュール
BM400	(CBX500/800/SC4000 用) Devicenet 接続モジュール
BM500	(CBX500/800/SC4000 用) Ethernet 接続モジュール
BM600	(CBX500/800/SC4000 用) CAN OPEN 接続モジュール
BM700	(CBX500/800/SC4000 用) Profinet 接続モジュール
BM1100	(CBX500/800/SC4000 用) CC-LINK 接続モジュール
BM1200	(CBX500/800/SC4000 用) MODBUS TCP 接続モジュール
BA100	(CBX100/500/800/SC4000 用) DIN レール取付アダプタ
BA200	(CBX100/500/800/SC4000 用) アルミフレーム用取付アダプタ
BA600	(CBX500/800/SC4000 用) M12 メスコネクタ -ID-NET OUT
BA700	(CBX500/800/SC4000 用) M12 オスコネクタ -ID-NET IN
BA900	(CBX500/800/SC4000 用) 2 ケーブルグランドパネル

□仕様

電源電圧	DC10 ~ 30V
消費電流	0.5A ~ 0.3A(CBX100/CBX100LT) 0.8A ~ 0.5A(CBX500/CBX800)
LED 表示	電源 ON (緑色) / 逆接続 (赤色) 同期信号 (黄色) INPUT2 (緑色) OUT1 (黄色) OUT2 (緑色)
外形寸法	138X128X62mm(CBX100/CBX100LT) 193X180X71mm(CBX500/CBX800)
重量	約 380g(CBX100/CBX100LT) 約 780g(CBX500), 約 830g(CBX800)
動作温度	0℃ ~ +50℃ (CBX100/CBX500/CBX800) -35℃ ~ +50℃ (CBX100LT)
保存温度	-20℃ ~ +70℃ (CBX100/CBX500/CBX800) -35℃ ~ +70℃ (CBX100LT)
湿度	90% (但し結露なきこと)
耐振動	1.5mm, 13 ~ 55Hz, 各方向 2 時間
耐衝撃	30G, 11ms, 各方向 3 回ずつ
保護構造	IP65 (推奨バーコードリーダ接続時)

□外形寸法図

CBX100 / CBX100LT



CBX500 / CBX800

