

# DS1500

## 超小型レーザスキャナ

- ・世界最小クラスのサイズを実現  
(40mmX30mmX22mm)
- ・1,200 スキャン / 秒 ,800 スキャン / 秒の  
高速スキャンを実現



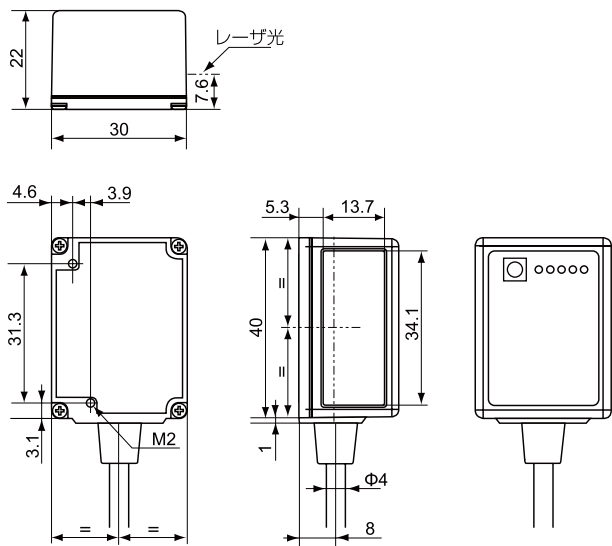
### □型式一覧表

型式	仕様
DS1500-1100	標準分解能, シングルスキャン, RS232/RS422+RS232
DS1500-2100	高分解能, シングルスキャン, RS232/RS422+RS232

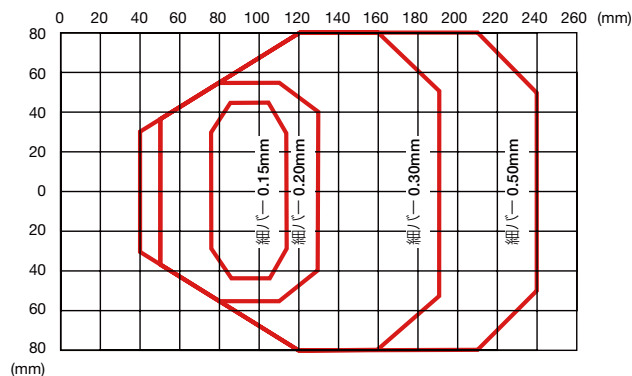
### □仕様

電源電圧	DC5V ± 5%
最大消費電力	2W
最小分解能	0.15mm (-1100) ,0.10mm (-2100)
光源 / 波長	半導体レーザダイオード / 630 - 680nm
スキャン速度	1,200 スキャン / 秒 ~ 800 スキャン / 秒 (-1100) 800 スキャン / 秒 (-2100)
読み取り距離	40 - 240mm (細バー 0.50mm の場合) (-1100) 50 - 125mm (細バー 0.20mm の場合) (-2100)
読み取りコード	ITF, Code39, Code93, Code128/EAN128 JAN/EAN/UPC, Codabar, Pharmacode 等
通信インターフェイス	RS232/RS422 (メイン) + RS232 (AUX)
外形寸法 (本体のみ)	40mmX30mmX22mm
重量 (本体のみ)	約 44g
動作温度	0°C ~ +45°C
保存温度	-20°C ~ +70°C
湿度	90% (但し結露無きこと)
耐振動	1.5mm, 13 ~ 55Hz, 各方向 2 時間
耐衝撃	30g, 11ms, 各方向 3 回
保護構造	IP65

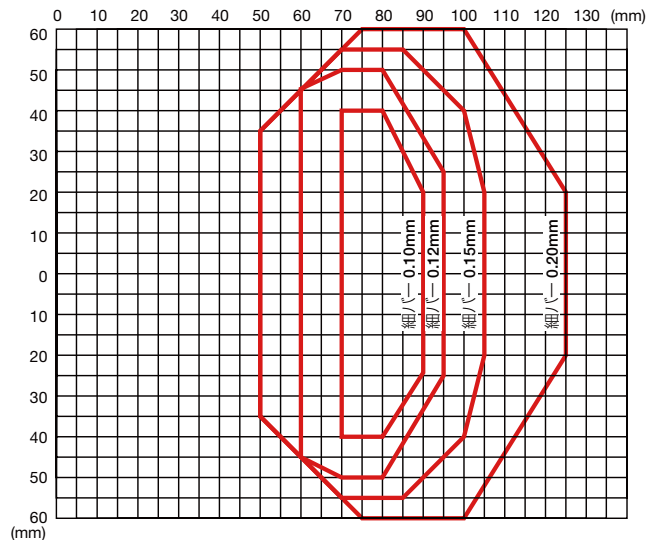
### □外形寸法図



### □読み取り範囲 (DS1500-1100)



### □読み取り範囲 (DS1500-2100)



### □アクセサリ (別売)

型式	仕様
ADP-015	DS1500 - DC10 ~ 30V 変換ケーブル