

# DSI500

超小型レーザーキャナ

新製品



## 主な特徴

- ・ 世界最小クラスのサイズを実現 (40mmX30mmX22mm)
- ・ 1,200/800 スキャン / 秒の高速スキャンを実現
- ・ RS232/RS422/RS485 通信インターフェイスを標準装備
- ・ 簡単操作のテストスイッチと LED バー表示により、位置決め調整が容易に可能
- ・ マスタースレーブ接続により、複数台での一括読み取りを実現
- ・ 保護構造 IP65 と使用温度範囲 0-45℃により、優れた耐環境特性を発揮
- ・ データベリファイア機能を標準で装備

■型式一覧

型式	仕様
DS1500-1100	超小型レーザーキャナ, シングルスキャン, RS232/RS422/RS485+RS232

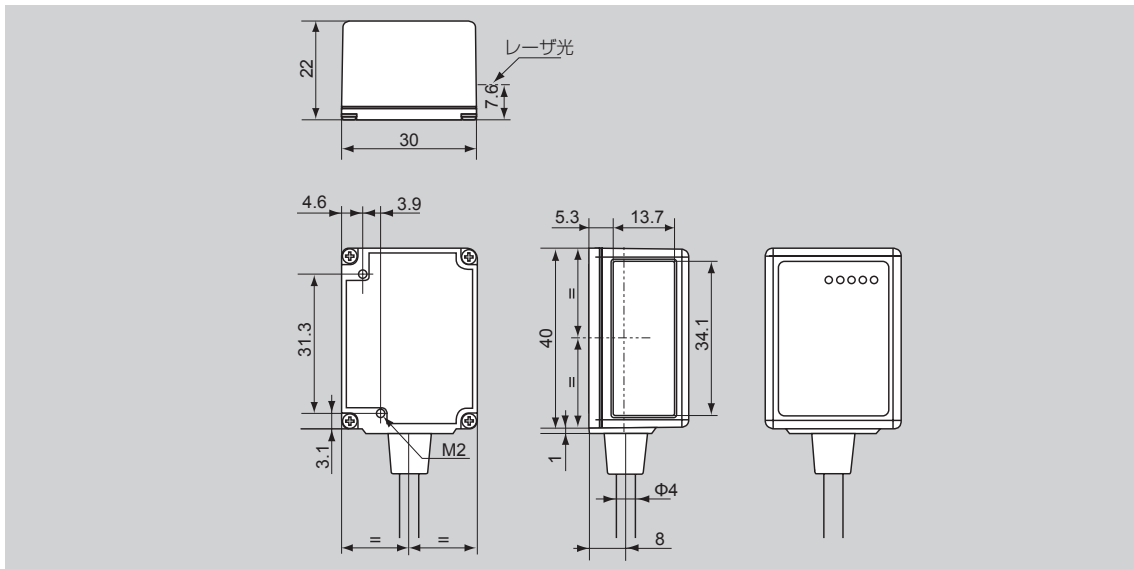
■アクセサリ(別売)

型式	仕様
ADP-015	DS1500 - C-BOX 接続用変換ケーブル

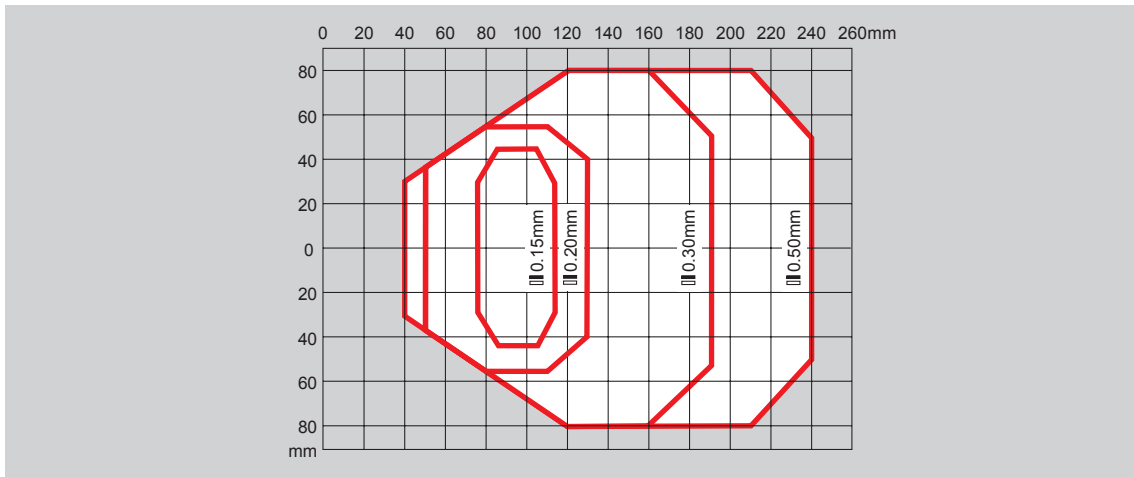
■仕様

電源電圧	DC5V ± 5%
最大消費電力	2W
最小分解能	0.15mm
光源 / 波長	半導体レーザーダイオード / 630-680nm
スキャン速度	1,200 スキャン / 秒, 800 スキャン / 秒
読み取り距離	40 - 240mm(細バー0.5mmの場合)
読み取りバーコード	ITF, Code39, Code93, Code128, EAN128, EAN/UPC, Codabar, Pharmacode 等
通信インターフェイス	RS232/RS422/RS485(メイン)+RS232(補助)
外形寸法(本体のみ)	40mmX30mmX22mm
重量	約 44g
動作温度	0°C - +45°C
保存温度	-20°C - +70°C
湿度	90% (但し結露無きこと)
耐振動	1.5mm, 13 - 55Hz, 各方向 2 時間
耐衝撃	30g, 11ms, 各方向 3 回
保護構造	IP65

■外形寸法図



■読み取りエリア図



商品のご用命は…

仕様、その他記載内容は予告なしに変更する場合がございますのであらかじめご了承ください。

**IDEC DATALOGIC株式会社**

本 社 : 〒532-0004 大阪市淀川区西宮原1-7-31  
 TEL: 06-6398-3200 FAX: 06-6398-3202  
 名古屋 : 〒464-0850 愛知県名古屋市中千種区今池4-1-29 ニッセイ今池ビル  
 TEL: 052-732-1561 FAX: 052-732-1562  
 東 京 : 〒108-0075 東京都港区港南4-1-8 リバージュ品川112階  
 TEL: 03-5715-2177 FAX: 03-5715-2178

U R L: <http://www.idljp.com>

USS0708-1