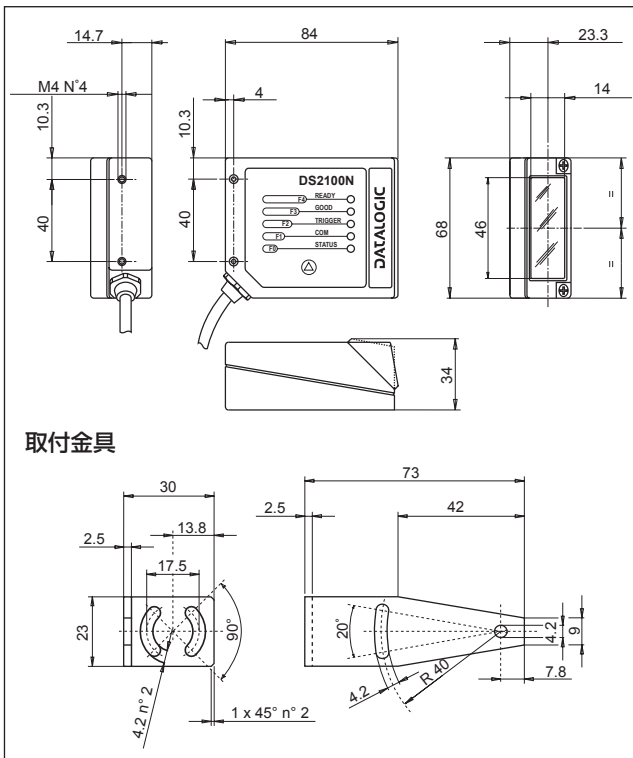


# DS2100N

## 小形固定式レーザスキャナ



### ■外形寸法図



- ・Xpressスイッチで容易に位置決めが可能
- ・ID-NET高速ネットワーク機能内蔵
- ・最高1,000スキャン/秒の高速スキャン
- ・IP65の産業用保護構造に対応

### ■型式一覧表

型式	仕様
DS2100N-1200	標準分解能、シングルスキャン、800スキャンタイプ
DS2100N-1210	標準分解能、ラスタースキャン、800スキャンタイプ
DS2100N-2200	高分解能、シングルスキャン、800スキャンタイプ
DS2100N-2210	高分解能、ラスタースキャン、800スキャンタイプ
DS2100N-1204	標準分解能、シングルスキャン、レーザモジュレーション内蔵、1,000スキャンタイプ
DS2100N-1214	標準分解能、ラスタースキャン、レーザモジュレーション内蔵、1,000スキャンタイプ
DS2100N-2204	高分解能、シングルスキャン、レーザモジュレーション内蔵、1,000スキャンタイプ
DS2100N-2214	高分解能、ラスタースキャン、レーザモジュレーション内蔵、1,000スキャンタイプ

### ■アクセサリ(別売)

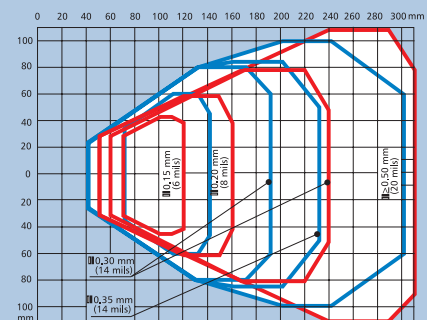
型式	仕様
GFC-2100	内部取付用90度偏光ミラー
GFC-200	外部取付用85度偏光ミラー、近接読み取り用
OM2000	DS2100N/DS2400N用オシレーティングミラー
DSPW-2102	DS2100N/DS2400N専用AC電源BOX
C-BOX 100	端子台接続ボックス
C-BOX 150	パラメータ設定保存機能付端子台接続ボックス
C-BOX 200	高性能型端子台接続ボックス
C-BOX 300	Profibus DP接続用端子台BOX
C-BOX 310	Profibus DP接続用表示器付端子台BOX
C-BOX 400	Devicenet接続用端子台BOX
C-BOX 410	Devicenet接続用表示器付端子台BOX

### ■仕様

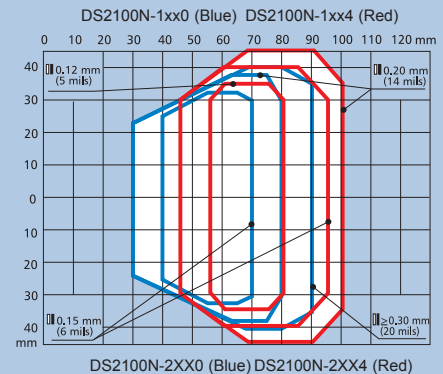
電源電圧	DC10~30V
最小分解能	0.12mm
光源	半導体レーザダイオード
スキャン速度	500~1,000スキャン/秒
最大読み取り距離	310mm(0.5mmの場合)
読み取り可能なバーコード	ITF, Code39, Code93, Code128, EAN128, EAN/JAN/UPC, Codabar等
外形寸法(本体のみ)	84×68×34mm
重量(本体のみ)	約330g
動作温度	0℃~+40℃
湿度	90%(但し結露無きこと)
耐衝撃	30G:11ms:各方向3回
耐振動	1.5mm:13~55Hz:各方向2時間
保護構造	IP65

### ■読み取り範囲

#### 標準分解能



#### 高分解能



## IDEC DATALOGIC株式会社

本社：〒532-0004 大阪市淀川区西宮原1-7-31  
 名古屋：〒464-0850 愛知県名古屋市中千種区今池4-1-29 ニッセイ今池ビル  
 東京：〒108-0075 東京都港区港南4-1-8 リバーージュ品川12階  
 U R L: <http://www.idljp.com>

TEL: 06-6398-3200 FAX: 06-6398-3202  
 TEL: 052-732-1561 FAX: 052-732-1562  
 TEL: 03-5715-2177 FAX: 03-5715-2178