

# DS4600A-3XXX

ACRデコーダ内蔵固定式レーザスキャナ

- ・800スキャン/秒の高速スキャン
- ・小型サイズで1,000mmの読み取り距離を実現
- ・ACRデコード内蔵で読み取りエリア拡大
- ・IP65の産業用保護構造に対応



### ■型式一覧表

型式	仕様
DS4600A-3200	ACRデコーダ内蔵、高分解能、シングルスキャンタイプ
DS4600A-3000	ACRデコーダ内蔵、標準分解能、シングルスキャンタイプ
DS4600A-3100	ACRデコーダ内蔵、低分解能、シングルスキャンタイプ

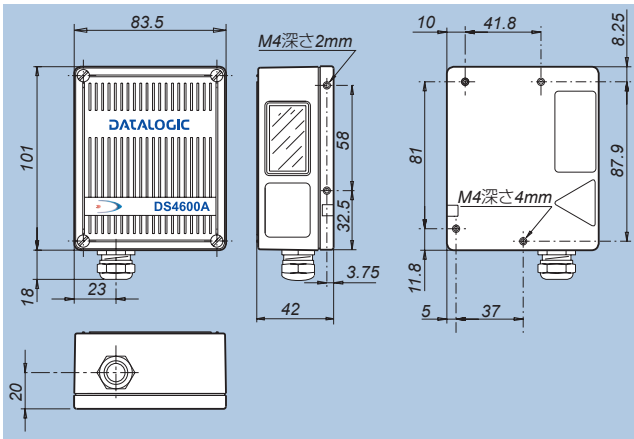
### ■アクセサリ(別売)

GFC-41	外部取付用90度偏光ミラー
OM4000	DS4600A用オシレーティングミラー
C-BOX 100	端子台接続ボックス
C-BOX 150	パラメータ保存機能付端子台接続ボックス
C-BOX 200	高機能型端子台接続ボックス
C-BOX 300	Profibus DP接続用端子台BOX
C-BOX 310	Profibus DP接続用表示器付端子台BOX
C-BOX 400	Devicenet接続用端子台BOX
C-BOX 410	Devicenet接続用表示器付端子台BOX

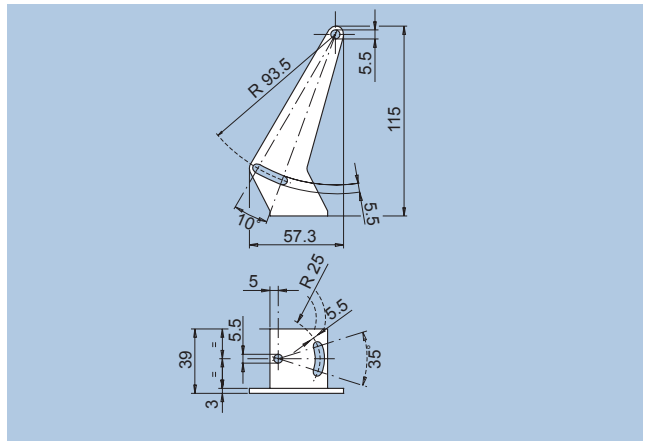
### ■仕様

電源電圧	DC10~30V
最小分解能	0.20mm
光源	半導体レーザーダイオード
スキャン速度	800スキャン/秒
最大読み取り距離	1,000mm(1.0mmの場合)
読み取り可能な バーコード	ITF, Code39, Code93, Code128, EAN128 EAN/JAN/UPC, Codabar等
外形寸法(本体のみ)	101×83.5×42mm
重量(本体のみ)	約615g
動作温度	0℃~+40℃
湿度	90%(但し結露無きこと)
耐衝撃	30G:11ms:各方向3回
耐振動	1.5mm:13~55Hz:各方向2時間
保護構造	IP65

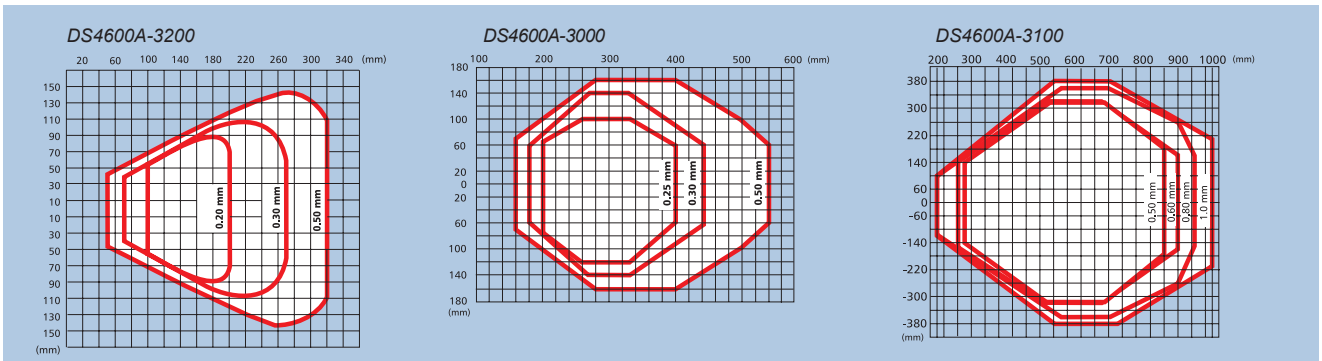
### ■外形寸法図



### ■取付金具外形寸法図



### ■読み取り範囲



## IDEC DATALOGIC株式会社

本社 : 〒532-0004 大阪市淀川区西宮原1-7-31  
 名古屋 : 〒464-0850 愛知県名古屋市中千種区今池4-1-29 ニッセイ今池ビル  
 東京 : 〒108-0075 東京都港区港南4-1-8 リバージュ品川12階  
 U R L : <http://www.idljp.com>

TEL: 06-6398-3200 FAX: 06-6398-3202  
 TEL: 052-732-1561 FAX: 052-732-1562  
 TEL: 03-5715-2177 FAX: 03-5715-2178