

DX8200A

全方向読み取り用スキャナ

- ・ACRデコードで広い読み取りエリア
- ・コンパクトサイズで全方向読み取りが可能
- ・Pack Track機能内蔵



■型式一覧表

型式	仕様
DX8200A-3002	2レーザー内蔵、低分解能、シングルクロススキャン、BHSシステム用
DX8200A-3010	3レーザー内蔵、中分解能、シングルクロススキャン、マスタースレーブ、DC24V
DX8200A-3011	3レーザー内蔵、中分解能、シングルクロススキャン、マスタースレーブ、AC110/230V
DX8200A-3110	3レーザー内蔵、中分解能、シングルクロススキャン、Ethernet、DC24V
DX8200A-3111	3レーザー内蔵、中分解能、シングルクロススキャン、Ethernet、AC110/230V
DX8200A-3210	3レーザー内蔵、中分解能、シングルクロススキャン、Profibus、DC24V
DX8200A-3211	3レーザー内蔵、中分解能、シングルクロススキャン、Profibus、AC110/230V
DX8200A-3310	3レーザー内蔵、中分解能、シングルクロススキャン、Devicenet、DC24V
DX8200A-3311	3レーザー内蔵、中分解能、シングルクロススキャン、Devicenet、AC110/230V
DX8200A-3020	3レーザー内蔵、高分解能、シングルクロススキャン、マスタースレーブ、DC24V
DX8200A-3021	3レーザー内蔵、高分解能、シングルクロススキャン、マスタースレーブ、AC110/230V
DX8200A-3120	3レーザー内蔵、高分解能、シングルクロススキャン、Ethernet、DC24V
DX8200A-3121	3レーザー内蔵、高分解能、シングルクロススキャン、Ethernet、AC110/230V
DX8200A-3220	3レーザー内蔵、高分解能、シングルクロススキャン、Profibus、DC24V
DX8200A-3221	3レーザー内蔵、高分解能、シングルクロススキャン、Profibus、AC110/230V
DX8200A-3320	3レーザー内蔵、高分解能、シングルクロススキャン、Devicenet、DC24V
DX8200A-3321	3レーザー内蔵、高分解能、シングルクロススキャン、Devicenet、AC110/230V
DX8200A-3030	3レーザー内蔵、超高分解能、シングルクロススキャン、マスタースレーブ、DC24V
DX8200A-3031	3レーザー内蔵、超高分解能、シングルクロススキャン、マスタースレーブ、AC110/230V
DX8200A-3130	3レーザー内蔵、超高分解能、シングルクロススキャン、Ethernet、DC24V
DX8200A-3131	3レーザー内蔵、超高分解能、シングルクロススキャン、Ethernet、AC110/230V
DX8200A-3230	3レーザー内蔵、超高分解能、シングルクロススキャン、Profibus、DC24V
DX8200A-3231	3レーザー内蔵、超高分解能、シングルクロススキャン、Profibus、AC110/230V
DX8200A-3330	3レーザー内蔵、超高分解能、シングルクロススキャン、Devicenet、DC24V
DX8200A-3331	3レーザー内蔵、超高分解能、シングルクロススキャン、Devicenet、AC110/230V

■アクセサリ(別売)

型式	仕様
C-BOX 100	端子台接続ボックス
C-BOX 150	パラメータ保存機能付端子台接続ボックス
PWR-120	120W電源ボックス、AC110/230V - DC24V
PWR-240	240W電源ボックス、AC110/230V - DC24V
PWR-480	480W電源ボックス、AC110/230V - DC24V
UPT-80	DX8200-DX8200A互換用取付金具
BT-8100	DX8200A Lonworks用バスターミネータ
BTK-8102	DX8200A Lonworks用ダブルバスターミネータ(2pcs)
BTK-8500	DX8200A Lonworks用バスターミネータ、IP65仕様(2pcs)
OEK-1	PackTrack用光学式エンコーダキット
CAB-6011	DX8200A - C-BOX 100接続ケーブル1m
CAB-6012	DX8200A - C-BOX 100接続ケーブル2m
CAB-6015	DX8200A - C-BOX 100接続ケーブル5m
CAB-8402	DX8200A - C-BOX 100接続ケーブル2.5m (未電源供給)
CAB-8405	DX8200A - C-BOX 100接続ケーブル5m (未電源供給)
CAB-8101	DX8200A - DX8200Aマスタースレーブ接続ケーブル1.2m
CAB-8102	DX8200A - DX8200Aマスタースレーブ接続ケーブル2.5m
CAB-8105	DX8200A - DX8200Aマスタースレーブ接続ケーブル5m
CAB-8501	DX8200A - DX8200Aマスタースレーブ接続ケーブル1.2m、IP65仕様
CAB-8502	DX8200A - DX8200Aマスタースレーブ接続ケーブル2.5m、IP65仕様
CAB-8505	DX8200A - DX8200Aマスタースレーブ接続ケーブル5m、IP65仕様
CAB-6502	DX8200A - DS6000接続ケーブル2.5m
CAB-6505	DX8200A - DS6000接続ケーブル5m
CAB-8305	DX8200A 電源+ターミネータケーブル5m
CAB-8605	DX8200A 電源+2ターミネータケーブル5m

■仕様

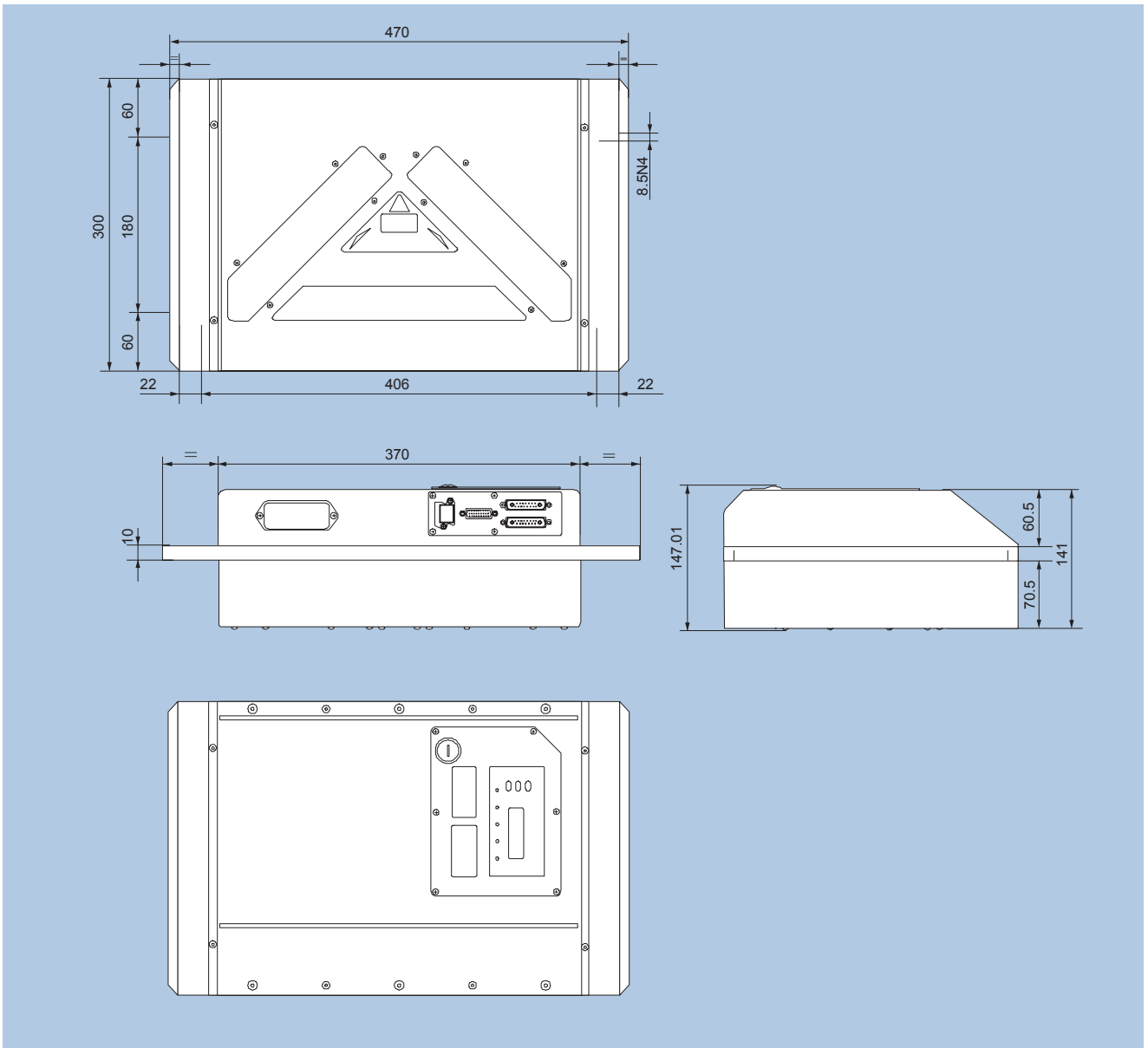
	DC電源モデル	AC電源モデル
電源電圧	DC20~30V	AC110~230V
消費電力	30W~35W max	30VA typical
最小分解能	0.38mm(-3X1X) 0.30mm(-3X2X) 0.25mm(-3X3X)	
光源	半導体レーザーダイオード	
スキャン速度	500スキャン/秒(各スキャンライン)	
読み取り可能なバーコード	ITF, Code39, Code93, Code128, EAN128, EAN/JAN/UPC, Codabar	
外形寸法	470 X 300 X 141mm	
重量	約11kg	
動作温度	0°C~+50°C	
湿度	90%以下(但し結露無き事)	
耐振動(-3XX0)	1.5mm : 13~55Hz : 各方向2時間	
耐衝撃(-3XX0)	30G : 11ms : 各方向3回	
保護構造	IP64	IP54

IDEC DATALOGIC株式会社

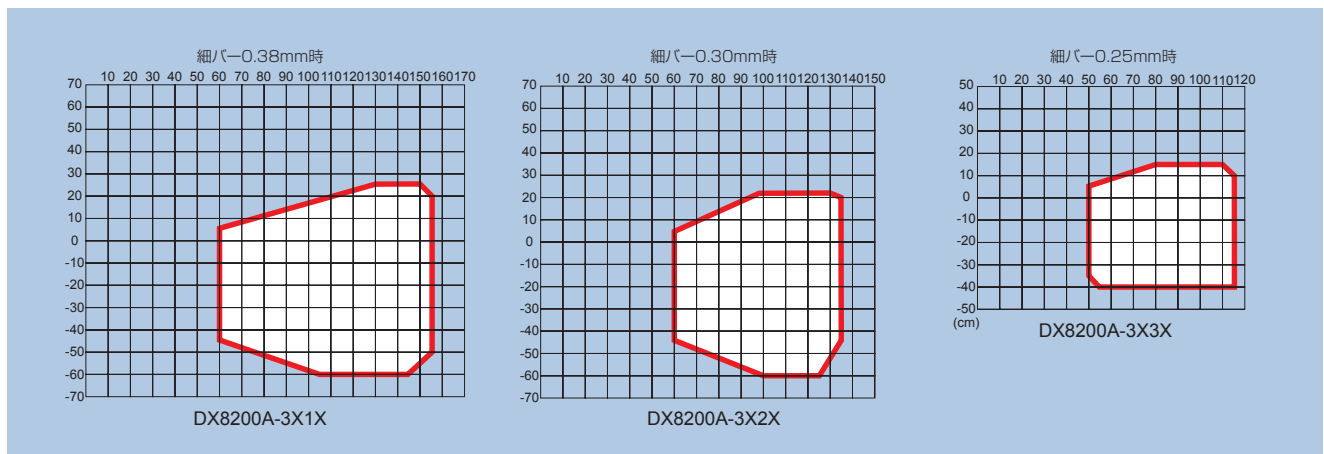
本社 : 〒532-0004 大阪市淀川区西宮原1-7-31
 名古屋 : 〒464-0850 愛知県名古屋市中千種区今池4-1-29 ニッセイ今池ビル
 東京 : 〒108-0075 東京都港区港南4-1-8 リバージュ品川12階
 U R L : <http://www.idljp.com>

TEL: 06-6398-3200 FAX: 06-6398-3202
 TEL: 052-732-1561 FAX: 052-732-1562
 TEL: 03-5715-2177 FAX: 03-5715-2178

■外形寸法図



■読み取り範囲



IDEC DATALOGIC株式会社

本 社 :〒532-0004 大阪市淀川区西宮原1-7-31
 名古屋 :〒464-0850 愛知県名古屋市千種区今池4-1-29 ニッセイ今池ビル
 東 京 :〒108-0075 東京都港区港南4-1-8 リバーージュ品川12階
 U R L :<http://www.idljp.com>

TEL: 06-6398-3200 FAX: 06-6398-3202
 TEL: 052-732-1561 FAX: 052-732-1562
 TEL: 03-5715-2177 FAX: 03-5715-2178