

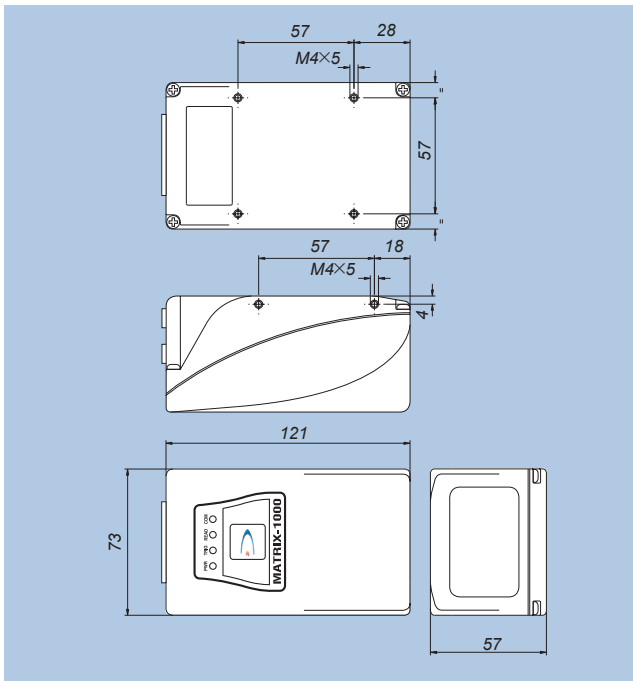
MATRIX1000

固定式マルチコードリーダー

- ・VGAサイズのCCDセンサ搭載
- ・1D/2Dコードの他、RSSコードも読み取り可能
- ・RS232/RS485のマルチインターフェイス仕様
- ・4タイプの読み取り仕様に合わせたモデルを用意



■外形寸法図



■型式一覧表

型式	仕様
MATRIX-1021	高分解能CCDマルチコードリーダー
MATRIX-1031	標準分解能CCDマルチコードリーダー
MATRIX-1041	低分解能CCDマルチコードリーダー
MATRIX-1051	中距離読み取り用CCDマルチコードリーダー

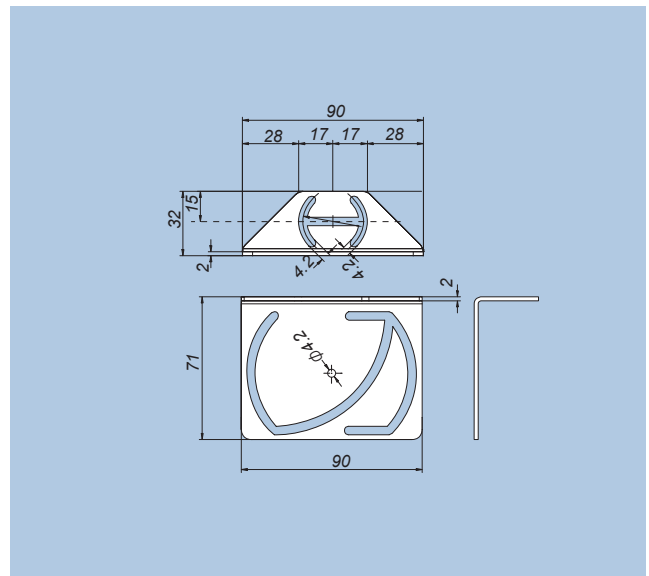
■アクセサリ(別売)

GFC-MATRIX2000	90度偏光ミラー
C-BOX 100	端子台接続ボックス
C-BOX 300	Profibus DP接続用端子台BOX
C-BOX 310	Profibus DP接続用表示器付端子台BOX
C-BOX 400	Devicenet接続用端子台BOX
C-BOX 410	Devicenet接続用表示器付端子台BOX
CAB-6001	MATRIX - C-BOX 100接続ケーブル1m
CAB-6002	MATRIX - C-BOX 100接続ケーブル2m
CAB-6005	MATRIX - C-BOX 100接続ケーブル5m

■仕様

電源電圧	DC10~30V
最小分解能	0.10mm(代表例)
受光センサ	CCDセンサ、640X480pixels
光源	赤色LED
読み取り速度	30デコード/秒
読み取り距離	135~180mm(代表例)
読み取り可能なバーコード	ITF, Code39, Code93, Code128, EAN128, EAN/JAN/UPC, Codabar, RSSコード等
2Dコード	DataMatrix, PDF417, QRコード等
通信インターフェイス	RS232, RS485
外形寸法(本体のみ)	121×73×57mm
重量(本体のみ)	約330g
動作温度	0℃~+40℃
湿度	90%(但し結露無きこと)
耐衝撃	30G:11ms:各方向3回
耐振動	1.5mm:13~55Hz:各方向2時間
保護構造	IP64

■取付金具外形寸法図



■読み取り範囲

型式	2Dコード分解能	1Dコード分解能	焦点距離	読取りエリア(焦点距離)	読取り距離
MATRIX-1021	0.19mm	0.10mm	115mm	25mm×19mm	105mm~125mm
MATRIX-1031	0.25mm	0.15mm	155mm	34mm×26mm	135mm~180mm
MATRIX-1041	0.38mm	0.20mm	110mm	54mm×40mm	90mm~140mm
MATRIX-1051	0.60mm	0.30mm	210mm	95mm×70mm	150mm~250mm

IDEC DATALOGIC株式会社

本 社 :〒532-0004 大阪市淀川区西宮原1-7-31
 名古屋 :〒464-0850 愛知県名古屋市千種区今池4-1-29 ニッセイ今池ビル
 東 京 :〒108-0075 東京都港区港南4-1-8 リバージュ品川12階
 U R L :http://www.idljp.com

TEL: 06-6398-3200 FAX: 06-6398-3202
 TEL: 052-732-1561 FAX: 052-732-1562
 TEL: 03-5715-2177 FAX: 03-5715-2178