

# matrix200

## 超小型 2D コードリーダー



### 主な特長

- バーコード / 2次元コードをマルチリード
- 世界最小クラスのサイズを実現 (50mmX25mmX45mm)
- 2方向の読み取りタイプを選択可能
- 高速処理による移動中の読み取りを実現
- Xpress スイッチにより設置調整が容易
- ID-NET ネットワーク内蔵で読み取りエリアの拡張が容易
- USB インターフェイスタイプも用意

### 主なアプリケーション



# matrix200

## ■型式一覧

型式	仕様	型式	仕様
matrix200 211-100	ワイドアングル、近距離用、D-sub25ピン、ストレート	matrix200 211-120	ワイドアングル、近距離用、USB、ストレート
matrix200 212-100	ワイドアングル、中距離用、D-sub25ピン、ストレート	matrix200 212-120	ワイドアングル、中距離用、USB、ストレート
matrix200 213-100	ワイドアングル、遠距離用、D-sub25ピン、ストレート	matrix200 213-120	ワイドアングル、遠距離用、USB、ストレート
matrix200 211-000	ワイドアングル、近距離用、D-sub25ピン、75°	matrix200 211-020	ワイドアングル、近距離用、USB、75°
matrix200 212-000	ワイドアングル、中距離用、D-sub25ピン、75°	matrix200 212-020	ワイドアングル、中距離用、USB、75°
matrix200 213-000	ワイドアングル、遠距離用、D-sub25ピン、75°	matrix200 213-020	ワイドアングル、遠距離用、USB、75°

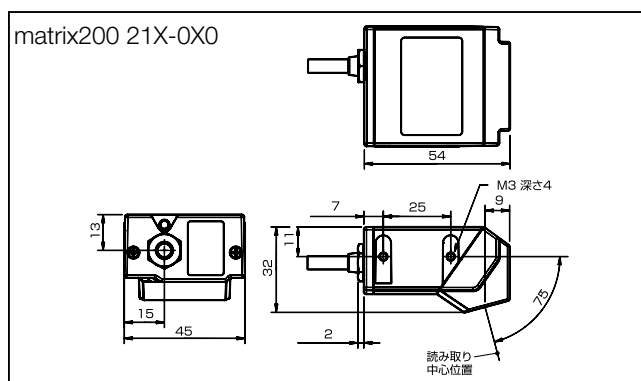
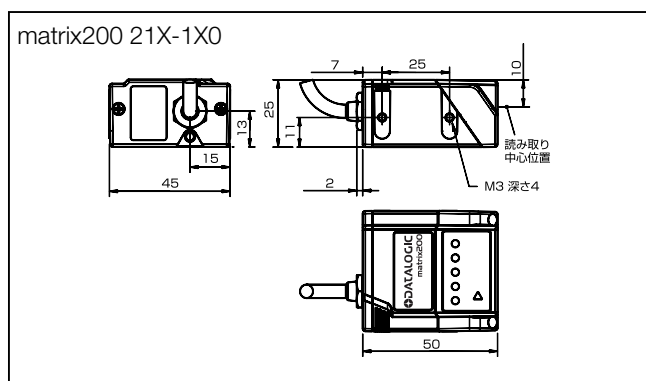
## ■型式一覧 (別売 アクセサリ)

型式	仕様
CBX100	端子台ボックス
BM100	パラメータバックアップモジュール

## ■仕様

	matrix200 21X-X00	matrix200 21X-X20			
電源電圧	DC10~30V	DC5V			
消費電力	3.7W max.	2.5W max.			
受光素子	WVGA (752 X 480ピクセル) CMOSセンサ (グローバルシャッター内蔵)				
フレームレート	60フレーム/秒 (フルウィンドウ時)				
読み取り角度	ピッチ角±35°, チルト角360°				
読み取りコード(バーコード)	ITF, Code128/EAN128, Code39, EAN/JAN/UPC, Codabar, GS1 Databar family等				
読み取りコード(2Dコード)	DataMatrix ECC200, QRコード, Maxiコード, Aztecコード, PDF417, マイクロPDF417, Microglyph等				
読み取りコード(郵便コード)	Japan Post, Royal Mail, Planet, Postnet等				
通信インターフェイス	Main:RS232/RS485 Aux:RS232 (最高115.2K bps)	USBシリアル (最高1M bps)			
	ID-NET (最高1M bps)				
通信モード	パススルー、マルチプレクサ、ID-NETマスタースレーブ				
入出力信号	プログラマブル入力(2点), プログラマブル出力(2点)	入出力信号無し			
パラメータ設定方法	Xpressスイッチ、専用ソフトVisiset				
表示	LED 8点, Green Spot, Blue Ring				
重量(本体のみ)	約60g				
動作温度	0°C~+50°C				
保存温度	-20°C~+70°C				
湿度	90%(但し結露無きこと)				
耐振動	1.5mm, 13~55Hz, 各方向2時間				
耐衝撃	30g, 11ms, 各方向3回				
保護構造	IP65				
	matrix200 21X-1X0	matrix200 21X-0X0			
外形寸法(本体のみ)	50mmX25mmX45mm	50mmX32mmX45mm			
読み取りエリア	焦点距離	読み取りエリア(焦点距離)	バーコード分解能	2Dコード分解能	読み取り深度
matrix200 211-XX0	45mm	35mm X 22mm	0.10mm	0.13mm 0.19mm	41mm~54mm 36mm~61mm
matrix200 212-XX0	65mm	50mm X 32mm	0.15mm	0.19mm 0.25mm	54mm~91mm 47mm~103mm
matrix200 213-XX0	105mm	80mm X 50mm	0.20mm	0.25mm 0.38mm	77mm~146mm 65mm~193mm

## ■外形寸法図 (mm)



IDEC DATALOGIC株式会社

商品のご利用は

本 社: 〒532-0005 大阪市淀川区三国本町1-10-40  
TEL: 06-6398-3200 FAX: 06-6398-3202

東 京: 〒108-0075 東京都港区港南4-1-8 リバージュ品川12階  
TEL: 03-5715-2177 FAX: 03-5715-2178

名古屋: 〒464-0850 名古屋市千種区今池4-1-29 ニッセイ今池ビル  
TEL: 052-732-1561 FAX: 052-732-1562

URL : <http://www.idljp.com>

\*仕様および外観は、予告なく変更することがございますので、あらかじめご了承ください。

USS0812-04-02