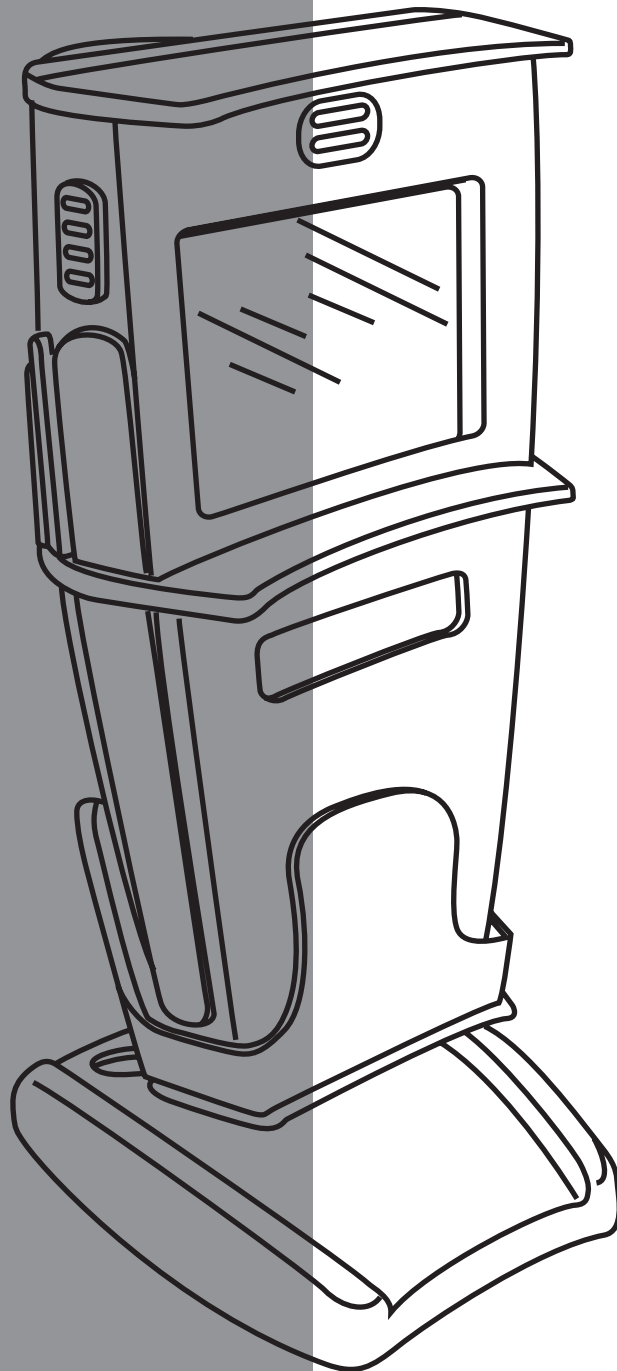


ムニダルク外 イェ-ジツグスキャ

# Magellan 1400i

<マゼラン>1400i

取扱説明書 Ver1.00



# はじめに

このたびはオムニダイレクトイメージングスキャナ Magellan(マゼラン)1400i をお買い上げいただき、誠にありがとうございます。

本取扱説明書では Magellan(マゼラン)1400i を迅速かつ効率的インストールを行うための内容を記載しておりますので、必ずご一読いただきますようお願いいたします。なお、バーコードによる内部パラメータの設定方法は、別冊「Magellan バーコードメニュー」に記載していますので、そちらを参照して下さい。

## ご注意

- (1) 本書の内容の全部または一部を無断で転載することは禁止されています。
- (2) 本書の内容に関しては改良のため予告なしに変更することがありますのでご了承下さい。
- (3) 本書の内容については万全を期しておりますが、万一ご不審な点や誤り記載漏れなどお気づきのことがございましたら巻末記載の弊社担当窓口までご連絡くださるようお願いいたします。
- (4) 運用した結果の影響については(3)項にかかわらず責任を負いかねますのでご了承下さい。

### 梱包内容

製品がお手元に届きましたら、すぐに開梱をして、以下のものがそろっているか確認して下さい。

もし、不足・破損等がありましたら、ご購入先の販売店、もしくは巻末の弊社営業担当窓口までご連絡をお願いします。

1.	Magellan 1400i 本体	1
2.	Magellan 1400i 取扱説明書	1
3.	Magellan バーコードメニュー	1 *

\* (通常、複数台をご購入の際は 1 セット分のみ同梱しています。複数部をご希望の際は、ご注文時にお申し付け下さい。)

## 表記について

本書では、バーコードリーダを正しくお使い頂くための重要な情報について以下の様な記号を用いています。

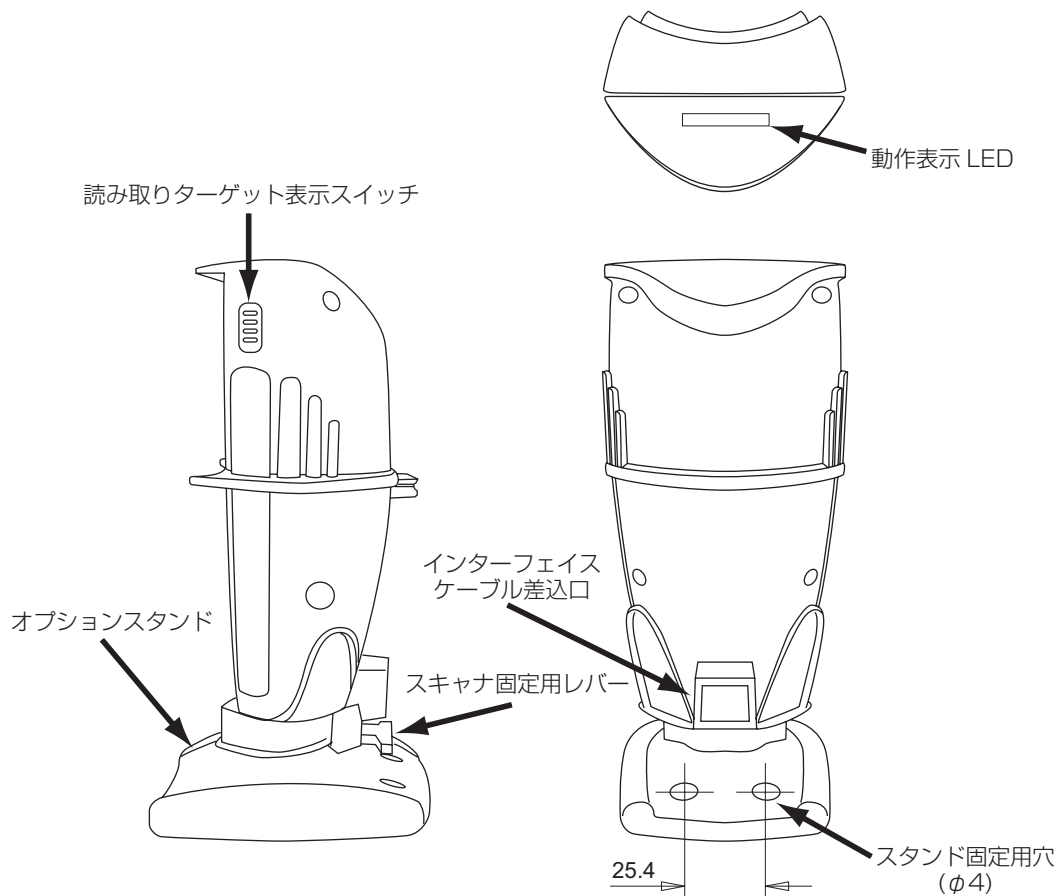


機器の破損や不具合の原因となる可能性がある事柄

## 目次

1.	各部の名称	1
2.	型番一覧とアクセサリ	1
3.	オプションスタンド	2
4.	セットアップ方法 (RS232 インターフェイスの場合)	2
5.	セットアップ方法 (PS/2 インターフェイスの場合)	3
6.	セットアップ方法 (USB インターフェイスの場合)	4
7.	通常読み取り操作とターゲット読み取りモード	4
8.	読み取り範囲	5
9.	LED とブザー音の表示について	5
10.	初期設定について	6
11.	トラブルシューティング	6
12.	保守	8
13.	仕様	8
14.	外形寸法図	9

# 1. 各部の名称



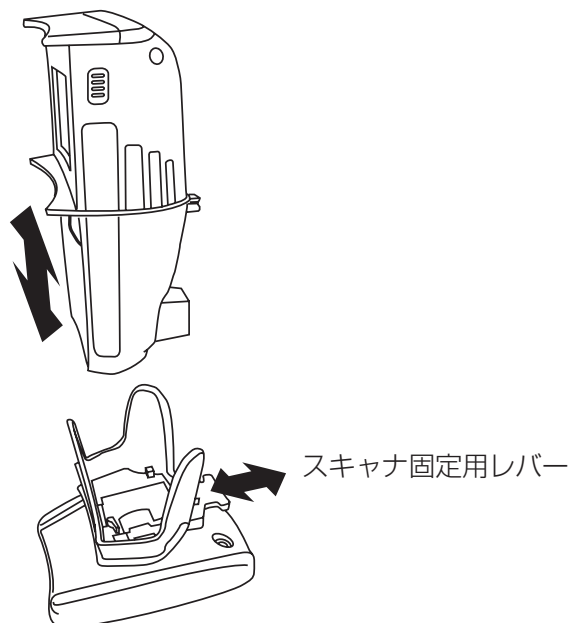
# 2. 型番一覧とアクセサリ

型式	仕様
MG143041-000R	オムニダイレクトイメージングスキャナ、スタンド付

型式	仕様
UL310-0515	専用 AC アダプタ (AC110V-240V 用)
8-0736-80	RS232 インターフェイス用ケーブル D-sub9 メスケーブル
8-0741-17	PS/2 キーボードウエッジ Y 字ケーブル PS/2 ミニ DIN ケーブル
8-0734-10	USB-TYPE A インターフェイス用ケーブル

### 3. スタンド

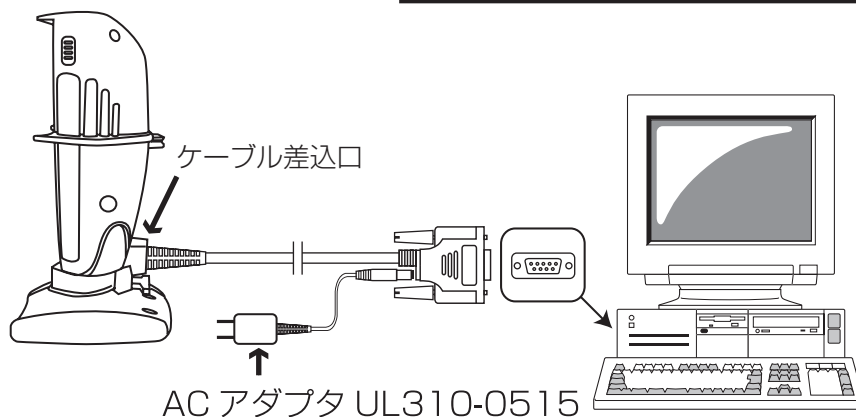
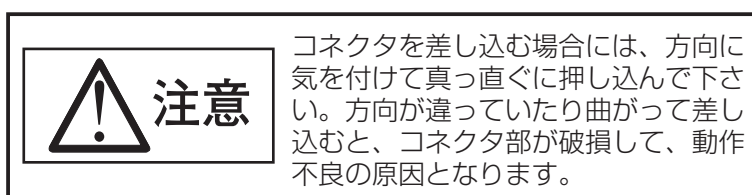
付属の標準スタンドを使用すると、壁面または台上にスキャナを固定することができます。スタンドにマゼランを固定する場合には、右図のように固定用レバーを「カチッ」と音がするまで押します。そして最適な位置に配置した後でも、固定用レバーを引くことにより、マゼランをスタンドから外してスキャナを手持ちで使用することができます。



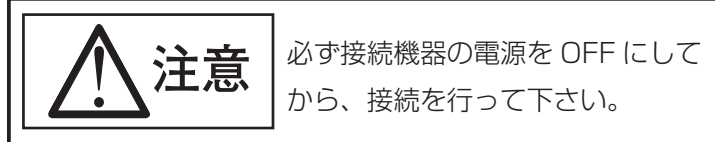
### 4. セットアップ方法 (RS232 インターフェイスの場合)

1. マゼランとインターフェイスケーブルを下図のように接続します。

(接続はジャック式となっていますので本体の差込口にコネクタ部を強く押し込みます。)



2. ケーブルの出力側コネクタと接続機器のコネクタの形状・配線が正しくなっているか確認して機器と接続します。



3. 上図のようにインターフェイスケーブルに AC アダプタ UL310-0515 を接続して電源を投入して、以下のバーコードを読み取りさせると RS232 インターフェイスで読み取りデータをホストに送信します。(通信フォーマットやプロトコルについては、別冊のバーコードメニューを使用して設定して下さい。)

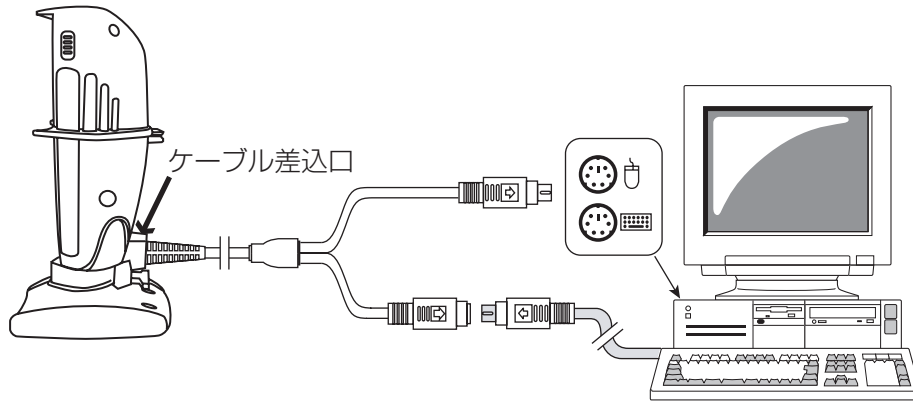
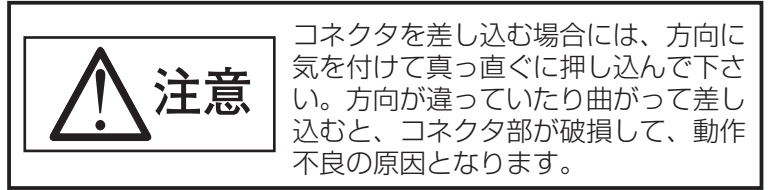


RS232インタフェイスを使用する

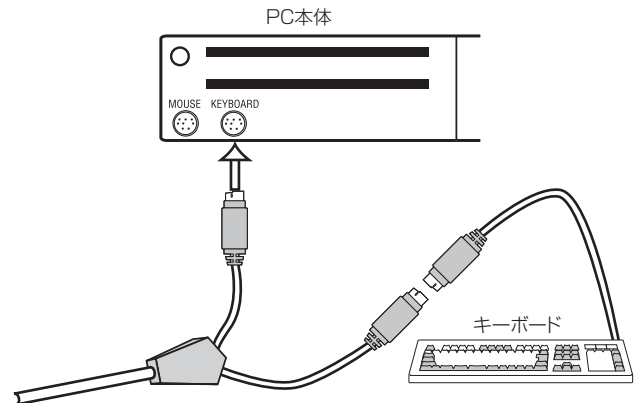
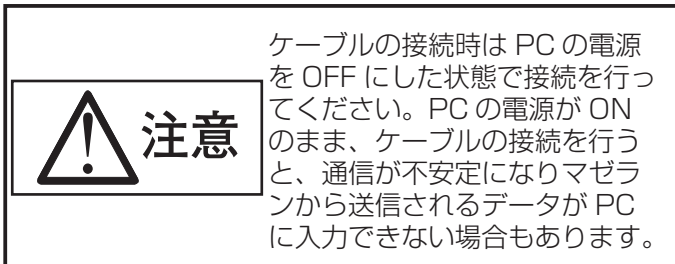
## 5. セットアップ方法 (PS/2 インターフェイスの場合)

1. マゼランとインターフェイスケーブルを下図の様に接続します。

(接続はジャック式となっていますので本体の差込口にコネクタ部を強く押し込みます。)



2. 右図の様にケーブルのオス側のコネクタを PC 本体のコネクタに接続して、もう一方のメス側のコネクタをキーボードケーブルの先端のコネクタに接続します。



3. PC の電源を投入して、以下のバーコードを読み取りさせると PS/2 インターフェイスで読み取りデータをホストに送信します。

(通信フォーマット等については、別冊のバーコードメニューを使用して設定して下さい。)

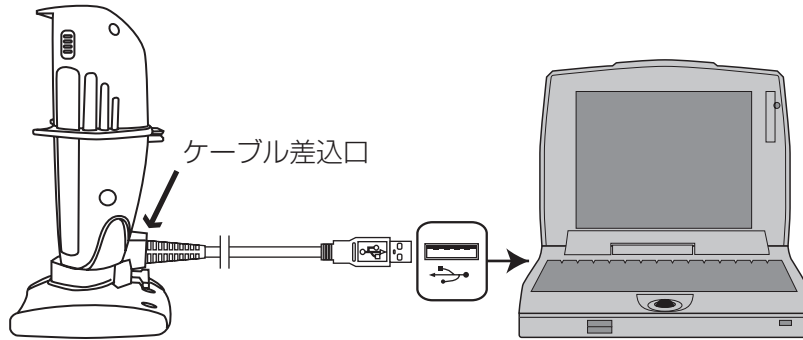
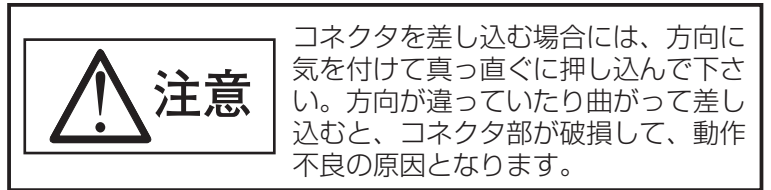


PS/2インターフェイスを使用する


## 6. セットアップ方法 (USB インターフェイスの場合)

### 1. マゼランとインターフェイスケーブルを下図の様に接続します。

(接続はジャック式となっていますので本体の差込口にコネクタ部を強く押し込みます。)



### 2. 上図の様にケーブルのコネクタを PC 本体のコネクタに接続しますと、PC が自動的にドライバソフトを認識してドライバソフトインストール後、使用が可能となります。



- ・ WINDOWS NT/2000/XP 以降については上記の手順にて自動的にドライバソフトが認識されますが、WINDOWS 98SE についてはシステムのインストールディスクが必要となりますので、注意して下さい。
- ・ もし PC が認識できない場合には以下のバーコードを読み取りさせて下さい。



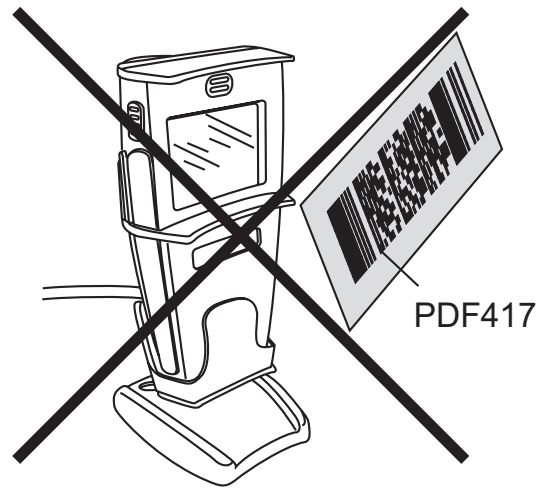
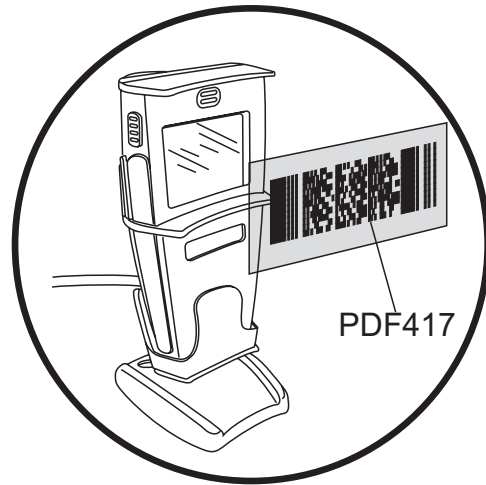
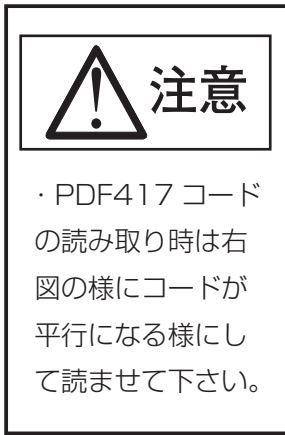
USBインターフェイスを使用する

## 7. 通常読み取り操作とターゲット読み取りモードについて

マゼランは 100 ラインのデジタルスキャンラインが照射窓から出力して自動的にバーコードをスキャンします。通常ではマゼランはバーコードがどの方向にあっても読み取りが可能となります。しかしバーコードの高さが小さなバーコードの読み取り時はスキャンラインが平行にバーコードと当たる事が難しくなるので、バーコードを少し動かしてスキャンラインに対して、平行になる様にさせて読み取りを行って下さい。

そして、バーコードが読み取りエリア内に複数存在する場合には、ターゲット読み取りモードを使用すれば、読み取りを行うバーコードを指定して読み取りをさせることが可能です。ターゲット読み取りは以下の手順にて操作を行って下さい。

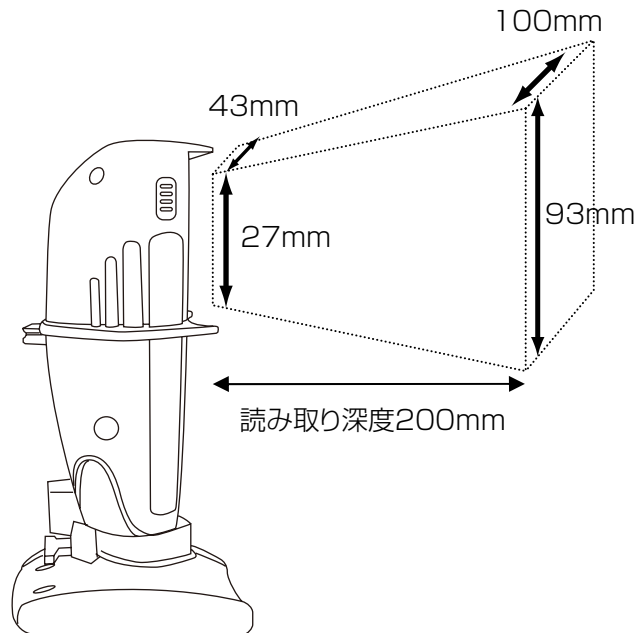
- ①マゼランの上部のスイッチを押すと、LED の読み取りポイントが出力されるので、スイッチを押したままで LED のポイントの部分に読み取りをするバーコードの中心が来るように固定します。  
(スイッチを押している間はバーコードの読み取りをしません)
- ②バーコードの位置を固定した状態でスイッチを離すと、マゼランはポイントにあるバーコードだけを読み取りします。



## 8. 読み取り範囲

マゼランはバーコードラベルの仕様によって読み取りが可能なエリアが異なります。右図は代表的なバーコードラベルの仕様による読み取り範囲を表記していますので、ご使用時にはこのエリア内で読み取りを行う様にして下さい。

Magellan 1400iの読み取り範囲(JAN13-1倍時)



## 9. LED とブザー音の表示について

マゼランはLED とブザー音にて、様々な動作状態を知らせます。また、マゼランはパラメータ設定によりブザーの音量と音程を制御することが可能です。詳細は別冊「Magellan バーコードメニュー」を参照して下さい。

LED 表示	ブザー音	マゼランの状態
高輝度の緑色表示	1度のブザー音	マゼランの電源がONになりました。
高輝度の緑色表示	1度のブザー音	マゼランがバーコードを読み取りました。
低輝度の緑色表示	無し	マゼランが読み取り待機状態です。
100msの低輝度緑色点滅	無し	マゼランがスリープ状態です。 (上部スイッチを押すとスリープが解除されます。)

## 10. 初期設定について

マゼランの初期設定値は以下の通りです。もし、ご使用の条件にこの設定が合わない場合は、別冊「バーコードメニューシート」を使って設定を変更して下さい。



出荷時設定に戻す

項目	初期設定値
通信ボーレートの設定	9600bps
パリティの設定	無し
データビット長の設定	8ビット
ストップビット長の設定	1ビット
ハンドシェイクの設定	無し
キャラクタ間ディレー時間	無効
キーボードウェッジ言語	USA
Caps Lock 機能の設定	Caps Lock OFF
キャラクタ間ディレー時間	無効
コードID 付加機能の設定	無効
ヘッダーキャラクタの設定	ヘッダー無し
ターミネータキャラクタの設定	(ENTER) キーボードウェッジインターフェイス (CR) RS232 インターフェイス (ENTER) USB インターフェイス
スリープモード切替時間の設定	10min
ブザー音量の設定	ブザー音量(大)
ブザー音程の設定	ブザー音程(中)
読み取り完了時ブザー音時間の設定	80msec
EAN 8/EAN 13/UPC-A/UPC-E	読み取り許可(アドオンコードは読み取り禁止)
EAN 8/EAN 13/UPC-A/UPC-E チェックデジット	送信許可
コード変換機能の設定	無効
CODE39 スタンダード	チェックデジット無しで読み取り許可
読み取り桁数の設定	フリー
CODE128	CODE128 の読み取り許可
読み取り桁数の設定	フリー

## 11. トラブルシューティング

この章では、マゼランが正常に動作しない場合に、確認する事項について記載しています。もしこれらの事項の確認後、正常な動作をしない場合は、お手数ですが巻末の弊社営業担当窓口までお問い合わせをお願いします。

### 1. 電源を ON にしても動作しない。

電源 ON 時にマゼランからブザー音が鳴らない。

#### ● RS232 インターフェイスで使用の場合

⇒使用電源はマゼランの仕様に合っていますか？

◆電源の仕様を合わせて下さい。または専用 AC アダプタ (UL310-0515) を使用して下さい。

⇒通信ケーブルの外部電源用のソケットとプラグが完全に接続されていますか？

◆プラグを奥まで完全に接続して下さい。

⇒通信ケーブルのモジュラープラグが完全にマゼランに接続されていますか？

◆ケーブルが完全に固定されるまでしっかりと接続して下さい。

⇒ケーブルが断線または接触不良になっていませんか？

◆ケーブルを新しいものと交換して下さい。

●キーボードウエッジ /USB で使用の場合

⇒通信ケーブルのコネクタは全て接続されていますか？

◆コネクタを全て完全に接続して下さい。

⇒通信ケーブルのモジュラープラグが完全にマゼランに接続されていますか？

◆ケーブルが完全に固定されるまでしっかりと接続して下さい。

⇒ケーブルが断線または接触不良になっていませんか？

◆ケーブルを新しいものと交換して下さい。

2.LED は点灯しているがバーコード読み取りができない。

⇒読み取り距離や読み取り角度はマゼランの仕様の範囲内にありますか？

◆バーコードをマゼランの仕様の範囲内に移動させて下さい。

⇒マゼランの設定でバーコードシンボルが正しく設定されていますか？

◆マゼランの読み取りバーコード設定を使用しているバーコードシンボルに合わせて下さい。

⇒使用しているバーコードの品質に問題がありませんか？

◆バーコードの品質を改善して下さい。

3. 読み取ったバーコードデータが送信されない。

●RS232 インターフェイスで使用の場合

⇒インターフェイスのパラメータは接続機器の仕様に合っていますか？

◆マゼランのパラメータを接続機器の仕様に合わせて下さい。

●USB インターフェイスで使用の場合

⇒接続している PC がマゼランを認識していますか？

◆ドライバーソフト等をインストールしてデバイスとして認識できる様にして下さい。

●キーボードウエッジで使用の場合

⇒接続している PC のタイプと設定が合っていますか？

◆マゼラン設定を PC のタイプに合わせて下さい。

⇒接続している PC のキーボードから入力できますか？

◆PC 本体の電源を一度 OFF にしてから再度 ON にして下さい。

⇒データの送信速度が速すぎませんか？

◆別冊の「バーコードメニューシート」の「キャラクター間ディレイ時間」の設定を変更してディレイ（遅延）時間を発生させて PC 側の処理時間に合わせて下さい。

4. 以上の処置を行った後でも、状況が変わらない。

何らかの故障の場合もありますので、お手数ですが巻末の弊社営業担当窓口までご連絡をお願いします。

## 12. 保守

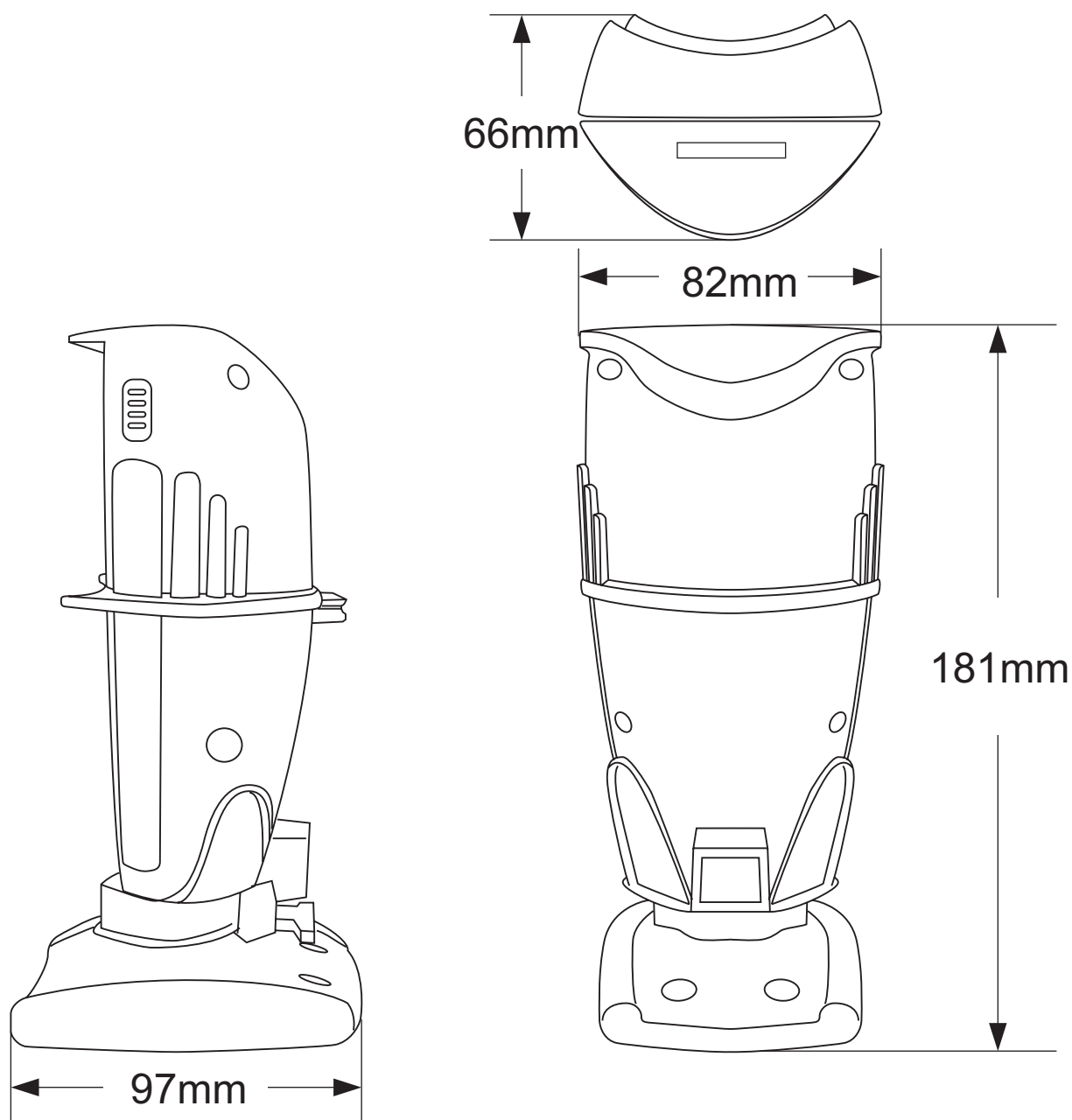
マゼランの読み取り窓が汚れている場合、読み取り性能が低下しますので以下の方法にて清掃を行って下さい。

- ・水や無水アルコール等で湿らせた柔らかい布等で軽く汚れを拭き取って下さい。

## 13. 仕様

電源電圧	DC5V ± 5%
消費電流値	アイドル時 350mA 未満、読み取り時 450mA 未満
インターフェイス	RS232 / USB / PS2 キーボードウェッジ
読み取り確認	LED 表示 / ブザー
走査パターン	100 ライン
スキャン速度	1,170 デジタルスキャンライン / 秒
周囲照度	6,000Lux 未満 / 屋内 86,100Lux 未満 / 屋外
読み取り距離	読み取り範囲図を参照
最小分解能	0.127mm
最小 PCS 値	0.25(テストチャートでの読み取り)
読み取り可能なコード	ITF, Code39, Code93, Code128, EAN128, EAN/JAN/ UPC(アドオンを含む), 書籍コード, Codabar, PDF417 GS1 DataBar-14, GS1 DataBar Expanded GS1 DataBar Limited, GS1 DataBar Stacked
パラメータ設定方法	バーコードメニューによる設定
動作温度	0 °C ~ + 40 °C
保存温度	- 40 °C ~ + 70 °C
湿度	5 ~ 95%(但し結露なきこと)
耐落下衝撃	1.2m の高さからコンクリート面への落下後、読み取りが可能
MTBF	スキャナ 50,000 時間
外形寸法	181mm × 82mm × 97mm
重量	約 445g
保護構造	IP52
電気規格	UL60950(USA)、EN60950(Europe)
EMC 規格	FCC(USA)、EN55022(Europe)、VCCI-B(Japan)

## 14. 外形寸法図



IDEC DATALOGIC 株式会社

本 社 大阪府大阪市淀川区三国本町 1-10-40 Phone 06-6398-3200

Fax 06-6398-3202

東 京 東京都港区港南 4-1-8 リバージュ品川 12 階 Phone 03-5715-2177

Fax 03-5715-2178

名古屋 名古屋市千種区今池 4-1-29 ニッセイ今池ビル Phone 052-732-1561

Fax 052-732-1562

URL <http://www.idljp.com>