

 DATALOGIC™



 diamond™

据え置きタイプのコンパクトタイプ

 IDEC DATALOGIC

Datalogic Diamond



コンパクト形状！



主な特長

- ✦ 16ライン@1200スキャン/秒
- ✦ マルチスタンダードインターフェイス: USB, RS232, Wedge
- ✦ 18 cm の読み取り距離 (EAN13)
- ✦ 特定のコードを狙って読み取り
- ✦ データの編集、フォーマット機能
- ✦ スリープからのボタン1つで復帰
- ✦ 柔軟な360° スタンド
- ✦ GS1 Databar の読み取り可能

 diamond™

Diamond vs. DLL2020

色が変わっただけではない！



✦読み取り速度

- 1200 vs. 800 スキャン/秒

✦デコード機能

- コードの再構築機能を搭載

✦インターフェイス

- USB を標準で装備

✦柔軟性

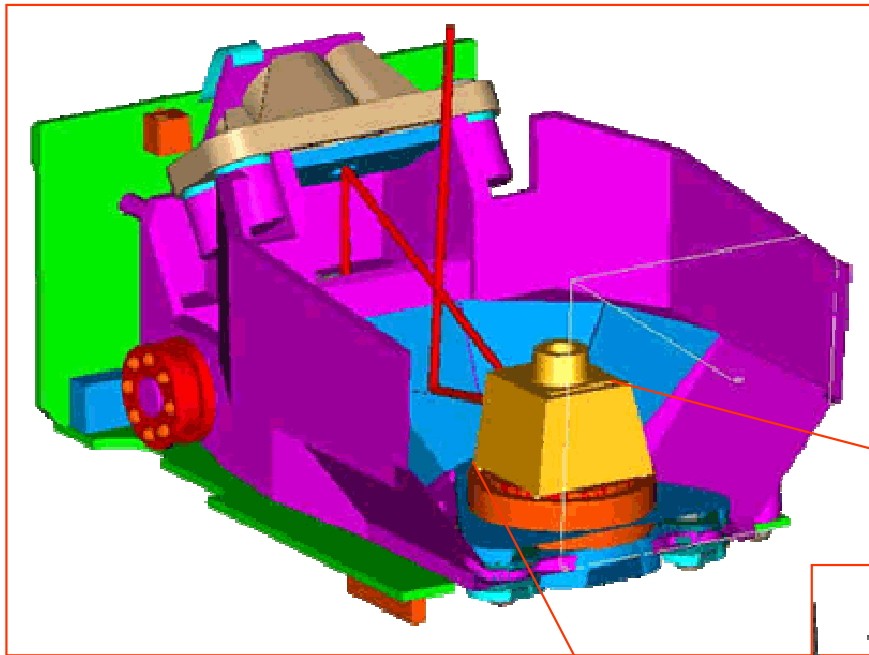
- スタンドセットが付属



Diamondは完全に新しくなりました。さらに向上した読み取り性能と、最新の光学、電子技術を使って、より信頼性が高まりました。

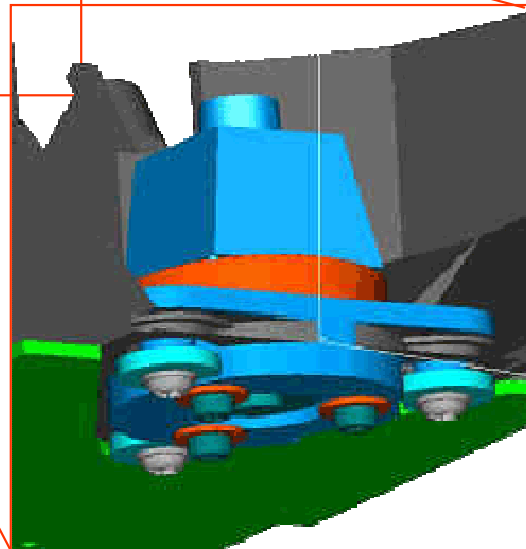
抜群の耐久性を持つ新しい設計

技術構造



モジュラーユニットの特長

- ✦ 頑健性
- ✦ 耐衝撃性
- ✦ 振動とノイズの低減
- ✦ 防粉塵



モータ

ターゲット市場、アプリケーション

POS

ガソリンスタンド

書店

薬局

スーパー

コンビニエンスストア

ドラッグストア

書類取り扱い

郵便局

クーリエ

公共施設

行政

ピッキングシステム

医療・医薬業界



さらに OEM マーケットにも...



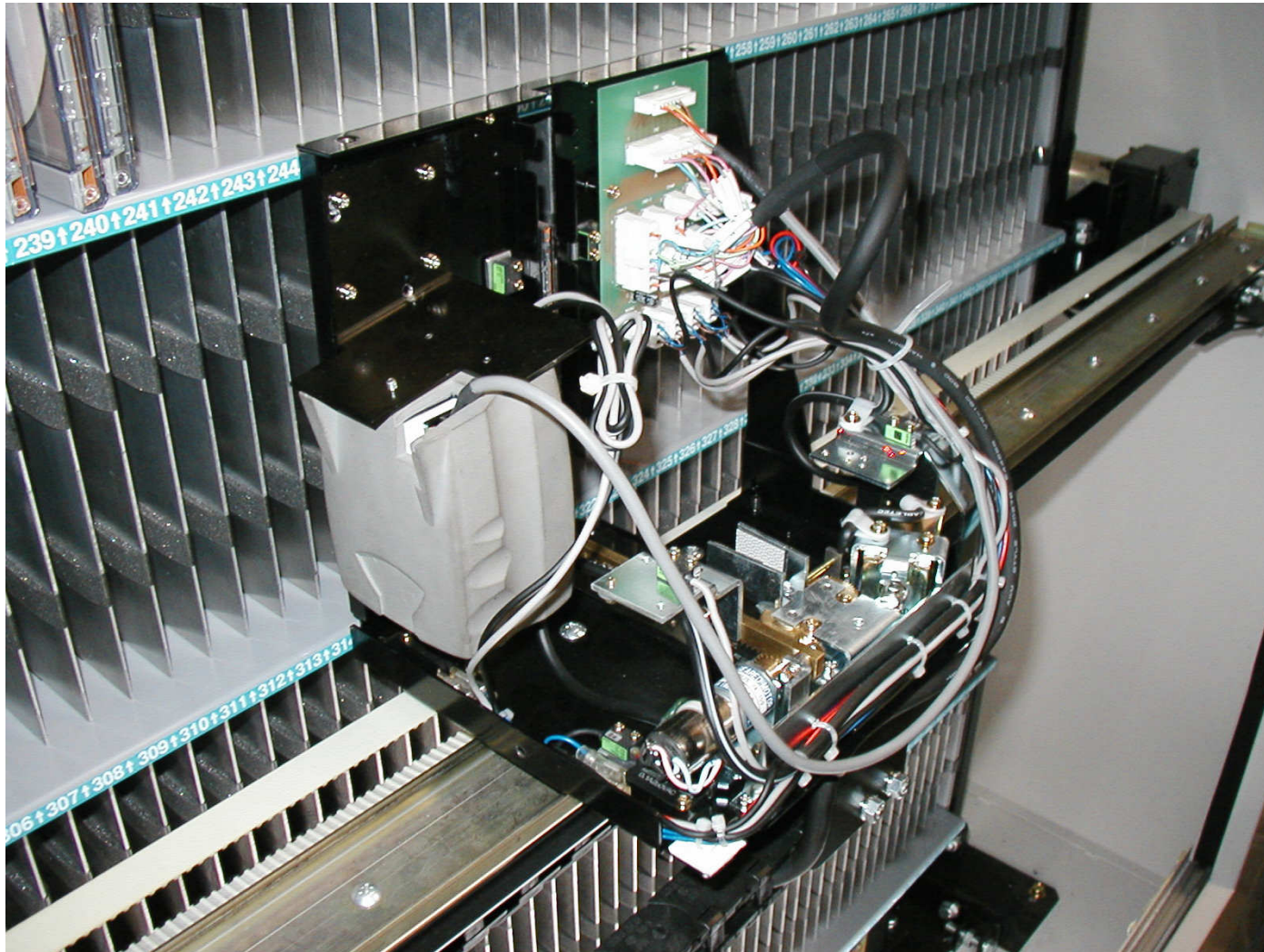
POS



ピッキングシステム



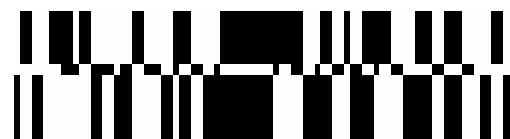
自動販売機内の組み込み



医療関係業者様向け GS1 Databarの読み取り

医薬品分類	包装単位	商品コード GTIN	使用期限	製造番号 ロット番号	数量
特定生物由来製品	調剤包装	●	●	●	-
	販売包装	●	●	●	-
	元梱包装	●	●	●	●
生物由来製品	調剤包装	●	○	○	-
	販売包装	●	●	●	-
	元梱包装	●	●	●	●
内用薬、外用薬、注射薬	調剤包装	●	○	○	-
	販売包装	●	○	○	-
	元梱包装	○	○	○	○

●必須項目 ○任意項目



GS1 Databar スタック

アクセサリ

机や壁かけなどに取りつける事が
これらのアクセサリで対応可能



デスクトップスタンド



壁取り付け器具